

Narážeče • pro Expander ucpávky  
 22880.0160



Popis produktu

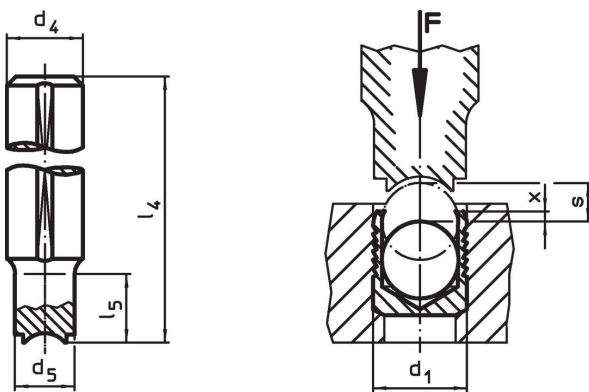
Ucpávky Expander® jsou určeny ke spolehlivému, rychlému a levnému uzavření otvoru u kapalinových systémů, např. u hydraulických rozvaděčů přípravků. Montují se nalisováním do otvoru pomocí předepsaného nárážeče.

Věnujte pozornost technickým pokynům k těmto produktovým stránkám.

Materiál

- Nástrojová ocel, zušlechtná

Výkres s rozměry



Informace pro objednání

| d <sub>1</sub> | d <sub>4</sub><br>h9 | d <sub>5</sub> | Rozměry        |                |           |     | [g] | Obj. č.    |
|----------------|----------------------|----------------|----------------|----------------|-----------|-----|-----|------------|
|                |                      |                | l <sub>4</sub> | l <sub>5</sub> | x<br>±0,2 | s   |     |            |
| 10             | 14                   | 9,8            | 100            | 25             | 0,4       | 4,5 | 103 | 22880.0160 |

Příklad použití



## Shoda

### Vyhovuje RoHS

V souladu se směrnicí 2011/65/EU a směrnicí 2015/863.

### Neobsahuje látky SVHC

Žádné látky SVHC s obsahem vyšším než 0,1% hm. - seznam SVHC k 23.01.2024.

### Neobsahuje látky Proposition 65

Neobsahuje látky Proposition 65.  
<https://www.P65Warnings.ca.gov/>

### Bez konfliktních minerálů

Tento produkt neobsahuje žádné látky označené jako "konfliktní minerály" jako je tantal, cín, zlato nebo wolfram z Demokratické republiky Kongo nebo sousedních zemí.