

Narážecí • pro Expander ucpávky  
 22880.0157



Popis produktu

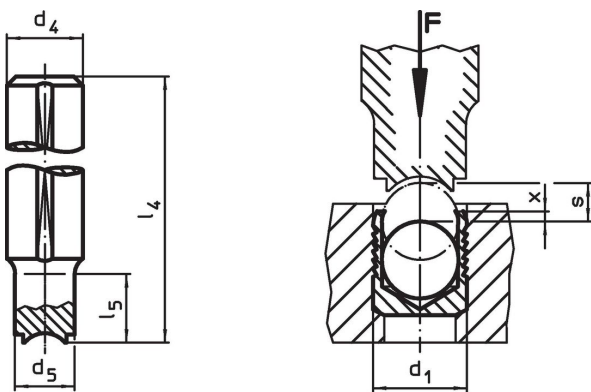
Ucpávky Expander® jsou určeny ke spolehlivému, rychlému a levnému uzavření otvoru u kapalinových systémů, např. u hydraulických rozvaděčů přípravků. Montují se nalisováním do otvoru pomocí předepsaného nárážecího nástroje.

Věnujte pozornost technickým pokynům k těmto produktovým stránkám.

Materiál

- Nástrojová ocel, zušlechtná

Výkres s rozměry



Informace pro objednání

d <sub>1</sub>	d <sub>4</sub> h9	d <sub>5</sub>	Rozměry				[g]	Obj. č.
			l <sub>4</sub>	l <sub>5</sub>	x ±0,2	s		
7	10	6,8	100	18	0,4	54	22880.0157	

Příklad použití



## Shoda

### Vyhovuje RoHS

V souladu se směrnicí 2011/65/EU a směrnicí 2015/863.

### Neobsahuje látky SVHC

Žádné látky SVHC s obsahem vyšším než 0,1% hm. - seznam SVHC k 23.01.2024.

### Neobsahuje látky Proposition 65

Neobsahuje látky Proposition 65.  
<https://www.P65Warnings.ca.gov/>

### Bez konfliktních minerálů

Tento produkt neobsahuje žádné látky označené jako "konfliktní minerály" jako je tantal, cín, zlato nebo wolfram z Demokratické republiky Kongo nebo sousedních zemí.