

Expander® ucpávky • tělo a kulička z nerezí

22880.0094



Popis produktu

Ucpávky Expander® jsou určeny ke spolehlivému, rychlému a levnému uzavření otvoru u kapalinových systémů, např. u hydraulických rozvaděčů přípravků. Montují se nalisováním do otvoru pomocí předepsaného narážeče.

Věnujte pozornost technickým pokynům k těmto produktovým stránkám.

Materiál

Pouzdro

- Nerez 1.4305

Koule

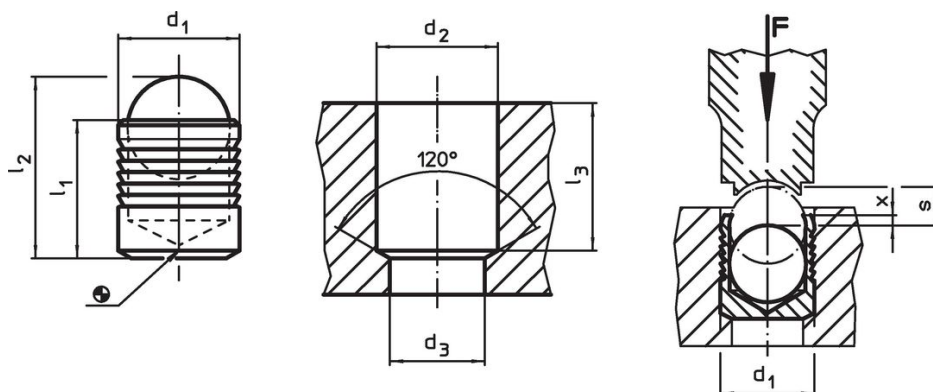
- Nerez 1.4301

Další informace

Další produkty

- Expander® ucpávky, tělo z oceli
- Expander® ucpávky, tělo z nerezí
- Narážače, pro Expander® ucpávky

Výkres s rozměry



Informace pro objednání

| d ₁ | l ₁ | l ₂ | d ₂ +0,1 | Rozměry | | | | x ±0,2 | s | [g] | Obj. č. |
|--------------------------------|----------------|----------------|------------------------|------------------------|------------------------|------|------|-----------|------------|-----|---------|
| | | | | d ₃ max. | l ₃ min. | [mm] | | | | | |
| tělo a kulička z nerezí | | | | | | | | | | | |
| 14 | 15 | 20,45 | 14 | 12,7 | 14,5 | 0,4 | 6,35 | 14,8 | 22880.0094 | | |

Příklad použití

| Provozní a zkušební tlaky pro Expander® ucpávky, tělo z nerezí 1.4305 | | | | | | | |
|-----------------------------------------------------------------------|-----------------------|-----------------|-------------------|--------------------|-------------------|--------------------|---------------------|
| Materiál vestavby | ETG-100 AISI 1144 | C15Pb 1.0403 | GG-25 DIN 1691 | GGG-50 DIN 1693 | AlCuMg2 3.1354 | AlMgSiPb 3.0615 | G-AISI7Mg 3.2371 |
| d ₁ 3-10 mm | Provozní tlak p [bar] | | | | | | |
| | 450 | 450 | 450 | 450 | 450 | 380 | 380 |
| | pTest [bar] | | | | | | |
| | 1400 | 1400 | 1400 | 1400 | 1400 | 1200 | 1200 |
| d ₁ 12-22 mm | Provozní tlak p [bar] | | | | | | |
| | 350 | 350 | 350 | 350 | 350 | 280 | 280 |
| | pTest [bar] | | | | | | |
| | 1150 | 1150 | 1150 | 1150 | 1150 | 900 | 900 |

Shoda

Vyhovuje RoHS

V souladu se směrnicí 2011/65/EU a směrnicí 2015/863.

Neobsahuje látky SVHC

Žádné látky SVHC s obsahem vyšším než 0,1% hm. - seznam SVHC k 23.01.2024.

Neobsahuje látky Proposition 65

Neobsahuje látky Proposition 65.
<https://www.P65Warnings.ca.gov/>

Bez konfliktních minerálů

Tento produkt neobsahuje žádné látky označené jako "konfliktní minerály" jako je tantal, cín, zlato nebo wolfram z Demokratické republiky Kongo nebo sousedních zemí.