

Expander® ucpávky • tělo a kulička z nerezí

22880.0090



Popis produktu

Ucpávky Expander® jsou určeny ke spolehlivému, rychlému a levnému uzavření otvoru u kapalinových systémů, např. u hydraulických rozvaděčů přípravků. Montují se nalisováním do otvoru pomocí předepsaného narážeče.

Věnujte pozornost technickým pokynům k těmto produktovým stránkám.

Materiál

Pouzdro

- Nerez 1.4305

Koule

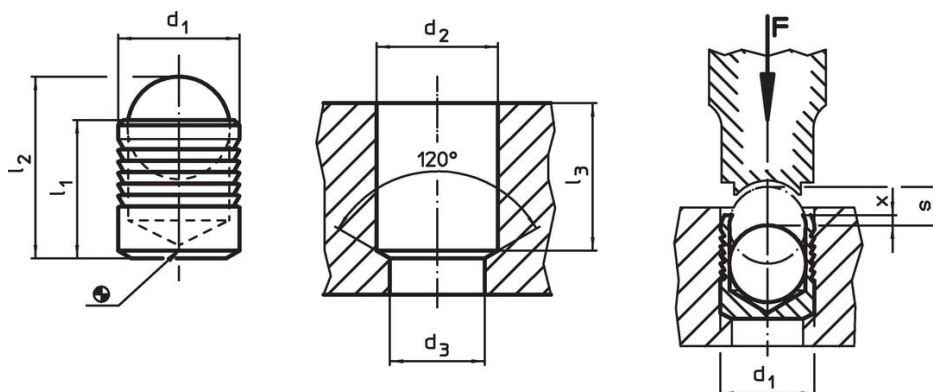
- Nerez 1.4301

Další informace

Další produkty

- Expander® ucpávky, tělo z oceli
- Expander® ucpávky, tělo z nerezí
- Narážače, pro Expander® ucpávky

Výkres s rozměry



Informace pro objednání

Rozměry								[g]	Obj. č.
d ₁	l ₁	l ₂	d ₂ +0,1	d ₃ max.	l ₃ min.	x ±0,2	s		
tělo a kulička z nerezí									
10	11	15,05	10	9,4	10,8	0,4	4,5	5,5	22880.0090

Příklad použití

Provozní a zkušební tlaky pro Expander® ucpávky, tělo z nerezí 1.4305							
Materiál vestavby	ETG-100 AISI 1144	C15Pb 1.0403	GG-25 DIN 1691	GGG-50 DIN 1693	AlCuMg2 3.1354	AlMgSiPb 3.0615	G-AISI7Mg 3.2371
d ₁ 3-10 mm	Provozní tlak p [bar]						
	450	450	450	450	450	380	380
d ₁ 12-22 mm	Provozní tlak p [bar]						
	350	350	350	350	350	280	280
d ₁ 3-10 mm	pTest [bar]						
	1400	1400	1400	1400	1400	1200	1200
d ₁ 12-22 mm	pTest [bar]						
	1150	1150	1150	1150	1150	900	900

Shoda

Vyhovuje RoHS

V souladu se směrnicí 2011/65/EU a směrnicí 2015/863.

Neobsahuje látky SVHC

Žádné látky SVHC s obsahem vyšším než 0,1% hm. - seznam SVHC k 23.01.2024.

Neobsahuje látky Proposition 65

Neobsahuje látky Proposition 65.
<https://www.P65Warnings.ca.gov/>

Bez konfliktních minerálů

Tento produkt neobsahuje žádné látky označené jako "konfliktní minerály" jako je tantal, cín, zlato nebo wolfram z Demokratické republiky Kongo nebo sousedních zemí.