

Expander® ucpávky • tělo a kulička z nerezí

22880.0087



Popis produktu

Ucpávky Expander® jsou určeny ke spolehlivému, rychlému a levnému uzavření otvoru u kapalinových systémů, např. u hydraulických rozvaděčů přípravků. Montují se nalisováním do otvoru pomocí předepsaného narážeče.

Věnujte pozornost technickým pokynům k těmto produktovým stránkám.

Materiál

Pouzdro

- Nerez 1.4305

Koule

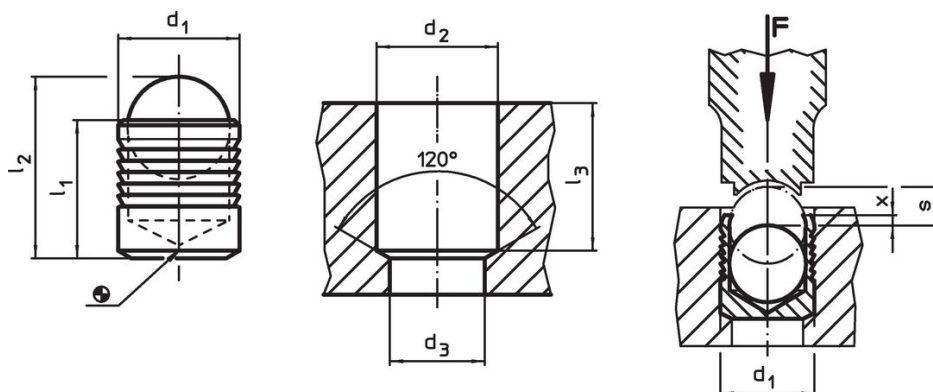
- Nerez 1.4301

Další informace

Další produkty

- Expander® ucpávky, tělo z oceli
- Expander® ucpávky, tělo z nerezí
- Narážače, pro Expander® ucpávky

Výkres s rozměry



Informace pro objednání

d ₁	l ₁	l ₂	Rozměry					x ±0,2	s	[g]	Obj. č.
			d ₂ +0,1	d ₃ max.	l ₃ min.	[mm]					
tělo a kulička z nerezí											
7	7,5	10,05	7	6,4	7,3	0,4	3	1,9	22880.0087		

Příklad použití

Provozní a zkušební tlaky pro Expander® ucpávky, tělo z nerezí 1.4305							
Materiál vestavby	ETG-100 AISI 1144	C15Pb 1.0403	GG-25 DIN 1691	GGG-50 DIN 1693	AlCuMg2 3.1354	AlMgSiPb 3.0615	G-AISI7Mg 3.2371
d ₁ 3-10 mm	Provozní tlak p [bar]						
	450	450	450	450	450	380	380
d ₁ 12-22 mm	Provozní tlak p [bar]						
	350	350	350	350	350	280	280
d ₁ 3-10 mm	pTest [bar]						
	1400	1400	1400	1400	1400	1200	1200
d ₁ 12-22 mm	pTest [bar]						
	1150	1150	1150	1150	1150	900	900

Shoda

Vyhovuje RoHS

V souladu se směrnicí 2011/65/EU a směrnicí 2015/863.

Neobsahuje látky SVHC

Žádné látky SVHC s obsahem vyšším než 0,1% hm. - seznam SVHC k 23.01.2024.

Neobsahuje látky Proposition 65

Neobsahuje látky Proposition 65.
<https://www.P65Warnings.ca.gov/>

Bez konfliktních minerálů

Tento produkt neobsahuje žádné látky označené jako "konfliktní minerály" jako je tantal, cín, zlato nebo wolfram z Demokratické republiky Kongo nebo sousedních zemí.