

## Expander® ucpávky • tělo z nerezí

22880.0070



### Popis produktu

Ucpávky Expander® jsou určeny ke spolehlivému, rychlému a levnému uzavření otvoru u kapalinových systémů, např. u hydraulických rozvaděčů přípravků. Montují se nalisováním do otvoru pomocí předepsaného narážeče.

Věnujte pozornost technickým pokynům k těmto produktovým stránkám.

### Materiál

#### Pouzdro

- Nerez 1.4305

#### Koule

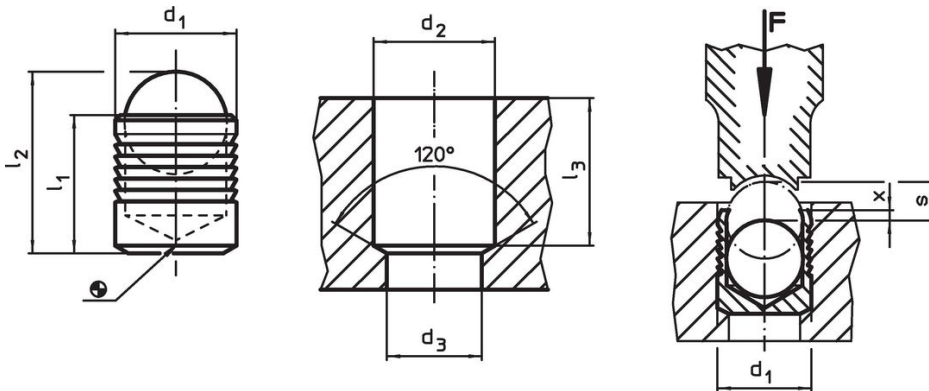
- Zušlechtěná ocel, zušlechtěná, popouštěná

### Další informace

#### Další produkty

- Expander® ucpávky, tělo z oceli
- Expander® ucpávky, tělo a kulička z nerezí
- Narážeče, pro Expander® ucpávky

### Výkres s rozměry



### Informace pro objednání

Rozměry								[g]	Obj. č.
d <sub>1</sub>	l <sub>1</sub>	l <sub>2</sub> ~	d <sub>2</sub> +0,1	d <sub>3</sub> max.	l <sub>3</sub> min.	x ±0,2	s		
tělo z nerezí, kulička z oceli									
20	22	30,5	20	18,7	21,5	0,8	9	46	22880.0070

### Příklad použití

Provozní a zkušební tlaky pro Expander® ucpávky, tělo z nerezí 1.4305							
Materiál vestavby	ETG-100 AISI 1144	C15Pb 1.0403	GG-25 DIN 1691	GGG-50 DIN 1693	AlCuMg2 3.1354	AlMgSiPb 3.0615	G-AISI7Mg 3.2371
d <sub>1</sub> 3-10 mm	Provozní tlak p [bar]						
	450	450	450	450	450	380	380
d <sub>1</sub> 12-22 mm	pTest [bar]						
	1400	1400	1400	1400	1400	1200	1200
d <sub>1</sub> 3-10 mm	Provozní tlak p [bar]						
	350	350	350	350	350	280	280
d <sub>1</sub> 12-22 mm	pTest [bar]						
	1150	1150	1150	1150	1150	900	900

## Shoda

### Vyhovuje RoHS

V souladu se směrnicí 2011/65/EU a směrnicí 2015/863.

### Neobsahuje látky SVHC

Žádné látky SVHC s obsahem vyšším než 0,1% hm. - seznam SVHC k 27.06.2024.

### Neobsahuje látky Proposition 65

Neobsahuje látky Proposition 65.

<https://www.P65Warnings.ca.gov/>

### Bez konfliktních minerálů

Tento produkt neobsahuje žádné látky označené jako "konfliktní minerály" jako je tantal, cín, zlato nebo wolfram z Demokratické republiky Kongo nebo sousedních zemí.