

Expander® ucpávky • tělo z oceli

22880.0007



Popis produktu

Ucpávky Expander® jsou určeny ke spolehlivému, rychlému a levnému uzavření otvoru u kapalinových systémů, např. u hydraulických rozvaděčů přípravků. Montují se nalisováním do otvoru pomocí předepsaného narážeče.

Věnujte pozornost technickým pokynům k těmto produktovým stránkám.

Materiál

Pouzdro

- Cementační ocel 1.0403, zinkovaná, tlustovrstvě pasivovaná

Koule

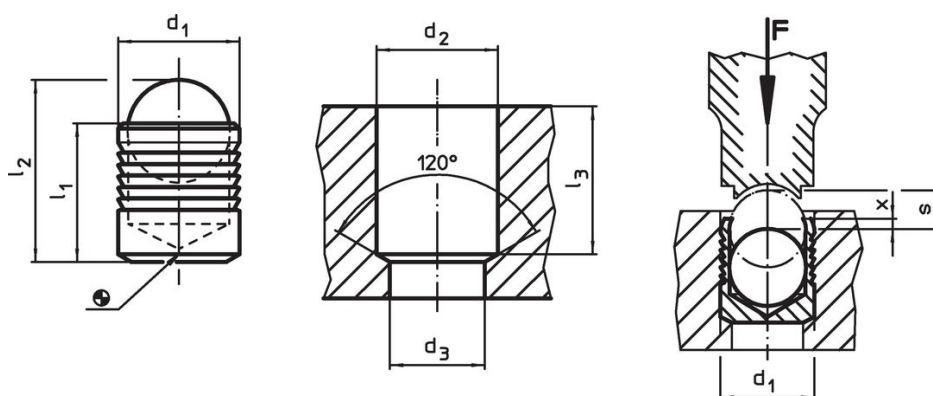
- Zušlechťená ocel, zušlechťená, popouštěná

Další informace

Další produkty

- Expander® ucpávky, tělo z nerezí
- Expander® ucpávky, tělo a kulička z nerezí
- Narážače, pro Expander® ucpávky

Výkres s rozměry



Informace pro objednání

d ₁	l ₁	l ₂ ~	Rozměry					x ±0,2	s	[g]	Obj. č.
			d ₂ +0,1	d ₃ max.	l ₃ min.	[mm]					
7	7,5	10,1	7	6,4	7,3	0,4	3	1,9	22880.0007		

Příklad použití

Provozní a zkušební tlaky pro Expander® ucpávky s tělem z cementační oceli 1.0403							
Materiál vestavby	ETG-100 AISI 1144	C15Pb 1.0403	GG-25 DIN 1691	GGG-50 DIN 1693	AlCuMg2 3.1354	AlMgSiPb 3.0615	G-AISI7Mg 3.2371
d ₁ 4-10 mm	Provozní tlak p [bar]						
	350	350	350	350	350	320	320
d ₁ 12-22 mm	pTest [bar]						
	1100	1100	1100	1100	1100	1000	1000
d ₁ 12-22 mm	Provozní tlak p [bar]						
	280	280	280	280	280	250	250
d ₁ 12-22 mm	pTest [bar]						
	900	900	900	900	900	800	800

Shoda

Vyhovuje RoHS

Obsahuje olovo - vyhovuje dle výjimek 6a / 6b / 6c

Obsahuje látky SVHC >0,1% hm.

Obsahuje olovo - seznam SVHC [REACH] k 27.06.2024.

Obsahuje látky Proposition 65



Olovo může při výskytu způsobit rakovinu a reprodukční poškození.

<https://www.P65Warnings.ca.gov/>

Bez konfliktních minerálů

Tento produkt neobsahuje žádné látky označené jako "konfliktní minerály" jako je tantal, cín, zlato nebo wolfram z Demokratické republiky Kongo nebo sousedních zemí.