

## Expander® ucpávky • tělo z oceli

22880.0005



### Popis produktu

Ucpávky Expander® jsou určeny ke spolehlivému, rychlému a levnému uzavření otvoru u kapalinových systémů, např. u hydraulických rozvaděčů přípravků. Montují se nalisováním do otvoru pomocí předepsaného narážeče.

Věnujte pozornost technickým pokynům k těmto produktovým stránkám.

### Materiál

#### Pouzdří

- Cementační ocel 1.0403, zinkovaná, tlustovrstvě pasivovaná

#### Koule

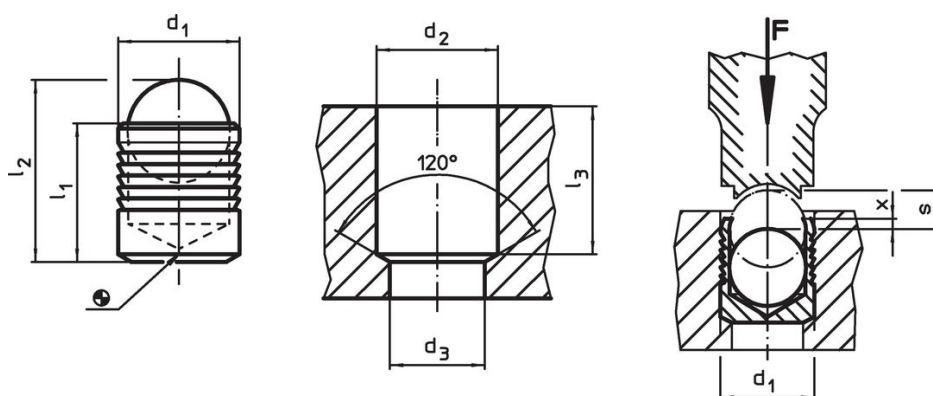
- Ložisková ocel, zušlechtěná, popouštěná

### Další informace

#### Další produkty

- Expander® ucpávky, tělo z nerezí
- Expander® ucpávky, tělo a kulička z nerezí
- Narážače, pro Expander® ucpávky

### Výkres s rozměry



### Informace pro objednání

d <sub>1</sub>	l <sub>1</sub>	l <sub>2</sub> ~	d <sub>2</sub> +0,1	Rozměry				x ±0,2	s	Obj. č.
				d <sub>3</sub> max. [mm]	l <sub>3</sub> min.					
5	5,5	7	5	4,3	5,3	0,4	2	0,8	22880.0005	

### Příklad použití

Provozní a zkušební tlaky pro Expander® ucpávky s tělem z cementační oceli 1.0403							
Materiál vestavby	ETG-100 AISI 1144	C15Pb 1.0403	GG-25 DIN 1691	GGG-50 DIN 1693	AlCuMg2 3.1354	AlMgSiPb 3.0615	G-AISI7Mg 3.2371
d <sub>1</sub> 4-10 mm	Provozní tlak p [bar]						
	350	350	350	350	350	320	320
	pTest [bar]						
	1100	1100	1100	1100	1100	1000	1000
d <sub>1</sub> 12-22 mm	Provozní tlak p [bar]						
	280	280	280	280	280	250	250
	pTest [bar]						
	900	900	900	900	900	800	800

## Shoda

### Vyhovuje RoHS

Obsahuje olovo - vyhovuje dle výjimek 6a / 6b / 6c

### Obsahuje látky SVHC >0,1% hm.

Obsahuje olovo - seznam SVHC [REACH] k 27.06.2024.

### Obsahuje látky Proposition 65



Olovo může při výskytu způsobit rakovinu a reprodukční poškození.

<https://www.P65Warnings.ca.gov/>

### Bez konfliktních minerálů

Tento produkt neobsahuje žádné látky označené jako "konfliktní minerály" jako je tantal, cín, zlato nebo wolfram z Demokratické republiky Kongo nebo sousedních zemí.