

Olejoznaky 22860.0150



Popis produktu

Olejoznaky lze použít pro kontrolu hladiny u nádrží bez přetlaku.

Materiál

Těsnící kroužek

- NBR, odolný oleji a benzínu

Stupnice

- Plast, bílá

Kruhová matice

- Hliník Al

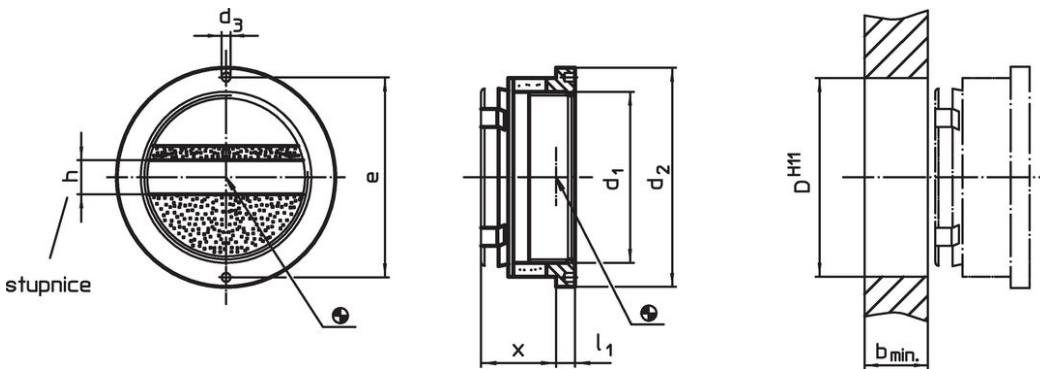
Skříčko

- Plexisklo (PMMA) čiré

Montáž

Montuje se do děr bez závitů Ø H11. Utěsní se dotažením kruhové matice.

Výkres s rozměry



Informace pro objednání

Velikost (průzor) d ₁	Rozměry							Montážní otvor D H11 [mm]	 min. max. [°C]		 [g]	Obj. č.
	d ₂	d ₃	x ~	l ₁	b min.	h	e					
se stupnicí												
50	64	3	22	5,5	14	10	58,5	58	-20	70	85	22860.0150

Příslušenství

 montážní nářadí	Velikost (průzor) d ₁	Rozměry		e	 [g]	Obj. č.
		d h9 [mm]				
	50	2,8		58,5	49	22860.0850

Příklad použití



Shoda

Vyhovuje RoHS

V souladu se směrnicí 2011/65/EU a směrnicí 2015/863.

Neobsahuje látky SVHC

Žádné látky SVHC s obsahem vyšším než 0,1% hm. - seznam SVHC k 23.01.2024.

Neobsahuje látky Proposition 65

Neobsahuje látky Proposition 65.
<https://www.P65Warnings.ca.gov/>

Bez konfliktních minerálů

Tento produkt neobsahuje žádné látky označené jako "konfliktní minerály" jako je tantal, cín, zlato nebo wolfram z Demokratické republiky Kongo nebo sousedních zemí.