

Snímací jednotky • se senzorem

22810.1008



Popis produktu

Ke snímání polohy obrobku na nosném prvku.

Snímací jednotka je vždy zapojena se senzorem polohy do jednoho systému. Přenáší dále pomocí jednoduchého zapojení informaci jako elektrický signál, zda leží díl v určité pozici. Snímací jednotky se mohou použít v kombinaci s různými nosnými prvky. Ze sortimentu normovaných dílů Halder se nabízí například podpěry / čípky (EH 22690.).

Data se přenášejí pomocí kabelu. Volitelně se dá signál přenést bezdrátově. Pro připojení snímací jednotky na bezdrátový vysílač signálu je nutno použít provedení se zásuvkou (female). Snímací jednotka splňuje požadavky třídy ochrany IP6K7 (vysoká tepelná odolnost a robustnost).

Materiál

Kabel

- Silikon

Senzor

- Plast, černá

Zástrčka

- Kov

Pouzdro

- Hliník, modrý elox

Základní těleso

- Zušlechťená ocel, kalená, brynýrovaná

Další informace

Poznámky

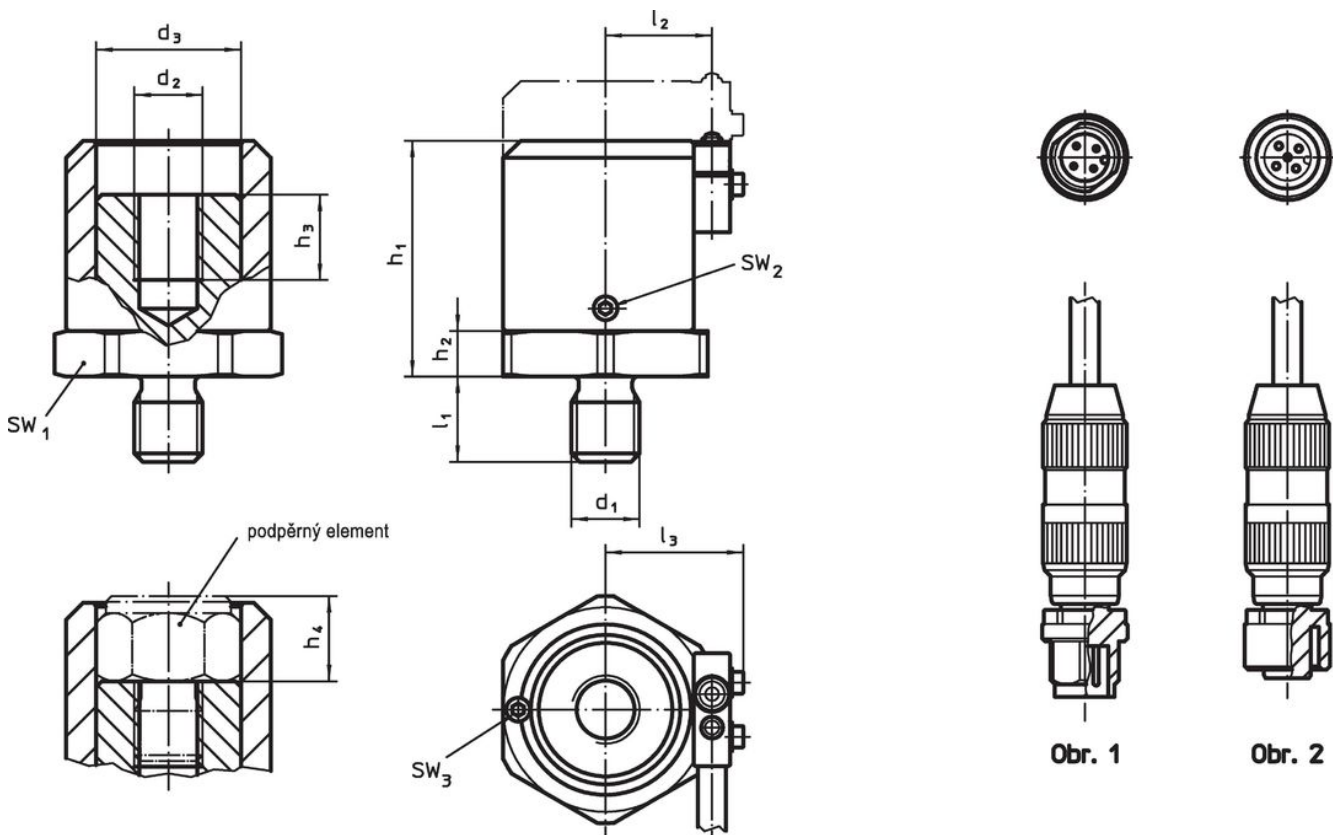
Bližší informace dle poptávky.

Erwin Halder KG je registrovaným výrobcem elektrického zařízení (WEEE - Reg. č. DE 47048902).

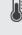

Další produkty

- Zajišťovací kolíky, se senzorem
- Čípky
- Čípky, s plastovou dosedací plochou
- Vysílače signálu, pro snímací jednotku
- Přijímače signálu, pro snímací jednotku
- Senzory, pro čidlo
- Senzory, se snímací tyčinkou, zajištěnou proti pootočení




Výkres s rozměry



Informace pro objednání

Rozměry													SW						Obj. č.
d ₁	d ₂	d ₃	l ₁	l ₂	l ₃	h ₁ min.	h ₁ max.	h ₂	h ₃	h ₄ min.	h ₄ max.	SW ₁	SW ₂	SW ₃	min.	max.	[g]		
[mm]													[mm]			[°C]			
Snímací jednotka se zástrčkou (male) – obrázek 2																			
M8	M8	20,3	12	15,8	21,4	30,5	40,5	5	12	10	20	30	1,5	1,5	-25	85	180	22810.1008	

Příslušenství

		Obj. č.
	[g]	
senzor se zásuvkou a silikonovým kabelem		
	99	22810.9001
senzor se zástrčkou a silikonovým kabelem		
 No Photo available	96	22810.9002

Shoda

Vyhovuje RoHS

Obsahuje olovo - vyhovuje dle výjimek 6a / 6b / 6c

Obsahuje látky SVHC >0,1% hm.

Obsahuje olovo - seznam SVHC [REACH] k 23.01.2024

Obsahuje látky Proposition 65



Olovo může při výskytu způsobit rakovinu a reprodukční poškození.

<https://www.P65Warnings.ca.gov/>

Bez konfliktních minerálů

Tento produkt neobsahuje žádné látky označené jako "konfliktní minerály" jako je tantal, cín, zlato nebo wolfram z Demokratické republiky Kongo nebo sousedních zemí.