

## Snímací jednotky • se senzorem

22810.0012



### Popis produktu

Ke snímání polohy obrobku na nosném prvku.

Snímací jednotka je vždy zapojena se senzorem polohy do jednoho systému. Přenáší dále pomocí jednoduchého zapojení informaci jako elektrický signál, zda leží díl v určité pozici. Snímací jednotky se mohou použít v kombinaci s různými nosnými prvky. Ze sortimentu normovaných dílů Halder se nabízí například podpěry / čípky (EH 22690.).

Data se přenášejí pomocí kabelu. Volitelně se dá signál přenést bezdrátově. Pro připojení snímací jednotky na bezdrátový vysílač signálu je nutno použít provedení se zásuvkou (female). Snímací jednotka splňuje požadavky třídy ochrany IP6K7 (vysoká tepelná odolnost a robustnost).

### Materiál

#### Kabel

- Silikon

#### Senzor

- Plast, černá

#### Zástrčka

- Kov

#### Pouzdro

- Hliník, modrý elox

#### Základní těleso

- Zušlechťená ocel, kalená, brynýrovaná

### Další informace

#### Poznámky

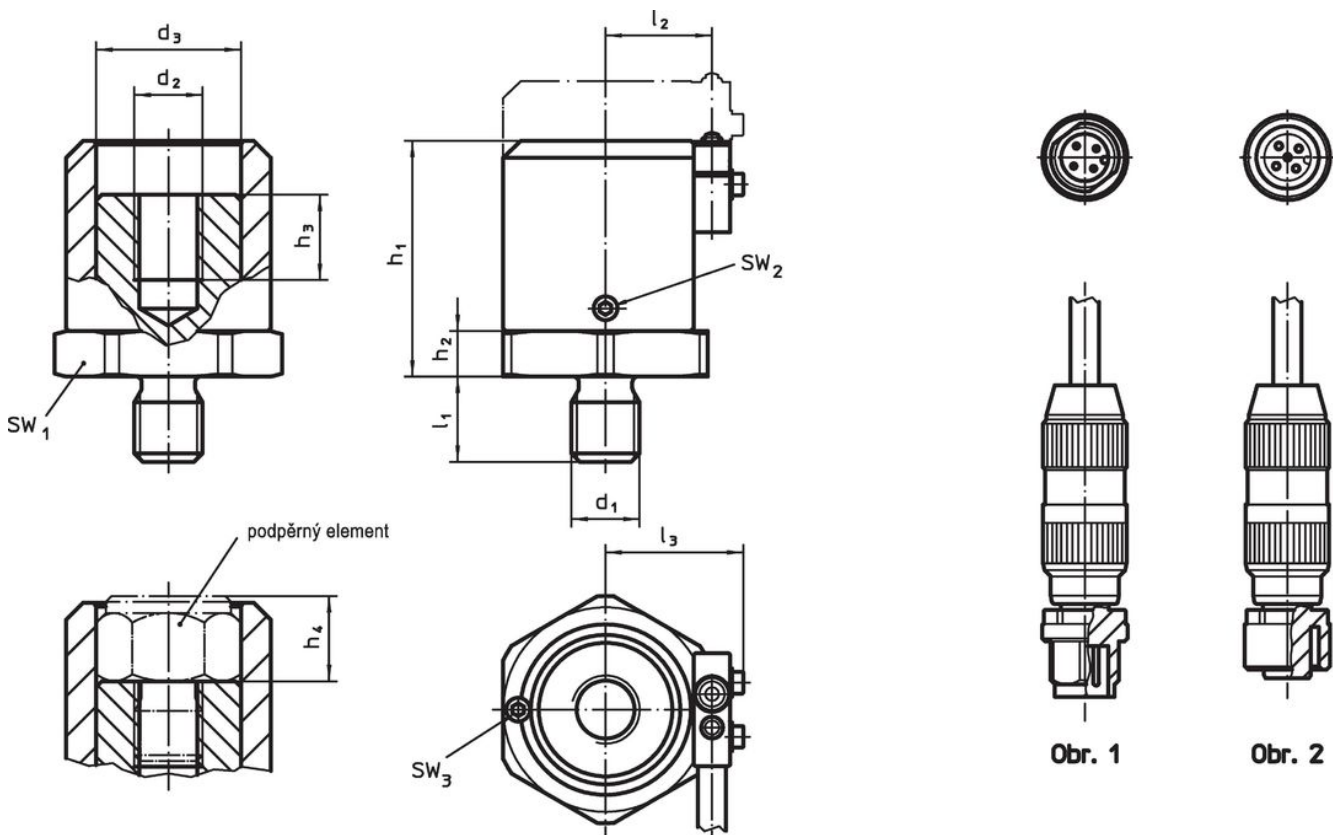
Bližší informace dle poptávky.

Erwin Halder KG je registrovaným výrobcem elektrického zařízení (WEEE - Reg. č. DE 47048902).



#### Další produkty

- Zajišťovací kolíky, se senzorem
- Čípky
- Čípky, s plastovou dosedací plochou
- Vysílače signálu, pro snímací jednotku
- Přijímače signálu, pro snímací jednotku
- Senzory, pro čidlo
- Senzory, se snímací tyčinkou, zajištěnou proti pootočení




### Výkres s rozměry



### Informace pro objednání

Rozměry												SW						Obj. č.
d <sub>1</sub>	d <sub>2</sub>	d <sub>3</sub>	l <sub>1</sub>	l <sub>2</sub>	l <sub>3</sub>	h <sub>1</sub> min.	h <sub>1</sub> max.	h <sub>2</sub>	h <sub>3</sub>	h <sub>4</sub> min.	h <sub>4</sub> max.	SW <sub>1</sub>	SW <sub>2</sub>	SW <sub>3</sub>	min.	max.	[g]	
[mm]												[mm]			[°C]			
<b>Snímací jednotka se zásuvkou (female) – obrázek 1</b>																		
M12	M12	25,5	15	18,7	24,3	41,5	59	8	15	10	27,5	36	2	2	-25	85	344	22810.0012

### Příslušenství

		Obj. č.
	[g]	
<b>senzor se zásuvkou a silikonovým kabelem</b>		
	99	22810.9001
<b>senzor se zástrčkou a silikonovým kabelem</b>		
 No Photo available	96	22810.9002

### Shoda

#### Vyhovuje RoHS

Obsahuje olovo - vyhovuje dle výjimek 6a / 6b / 6c

#### Obsahuje látky SVHC >0,1% hm.

Obsahuje olovo - seznam SVHC [REACH] k 23.01.2024

#### Obsahuje látky Proposition 65



Olovo může při výskytu způsobit rakovinu a reprodukční poškození.

<https://www.P65Warnings.ca.gov/>

#### Bez konfliktních minerálů

Tento produkt neobsahuje žádné látky označené jako "konfliktní minerály" jako je tantal, cín, zlato nebo wolfram z Demokratické republiky Kongo nebo sousedních zemí.