

Senzory polohy · pneumatický

22800.0100



Popis produktu

Používá se při stavbě přípravků jako kontrolní poziční prvek pro předobrobené díly. Odpovídající přesnost je mezi 0,015 - 0,075 mm podle plochy obrobku. Kontrola usazení obrobku spočívá v uzavření vzduchového otvoru obrobkem a to je signalizované na kontrolní jednotce.

Materiál

Podpěry

- Nástrojová ocel, tvrzená, broušená

Těsnění

- PVC

Šroub

- Ocel, zinkovaná, pevnost 4.8 (ISO 1207)

Přívod vzduchu

- Mosaz

Další informace

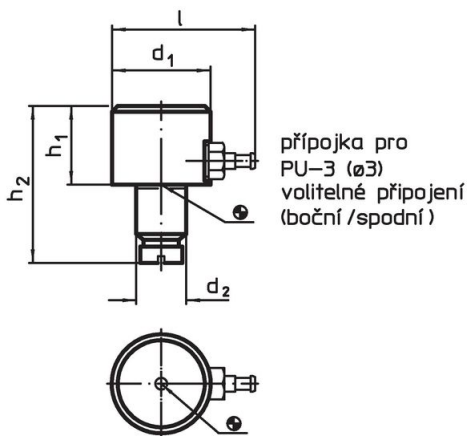
Poznámky

Bližší informace dle poptávky.

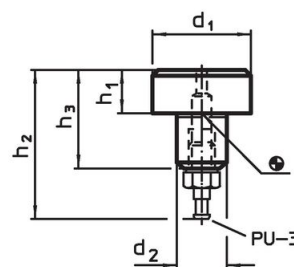
Další produkty

- Kontrolní jednotky, pro senzory polohy, pneumatické

Výkres s rozměry



Obr. 1

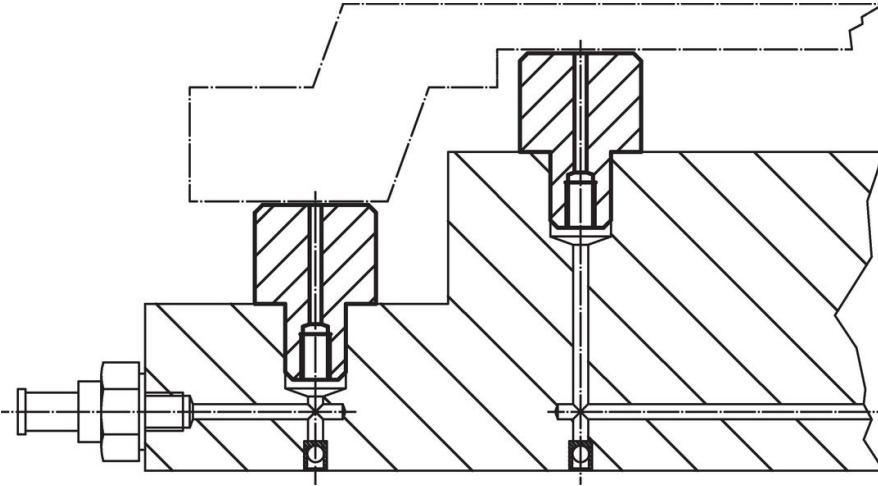


Obr. 2

Informace pro objednání

d ₁	h ₁ h ₉	Rozměry			h ₃	[g]	Obj. č.
		d ₂ n ₆	[mm]				
připojení spodní – obrázek 2							
16	5	8	28,5		15	12	22800.0100

Příklad použití



Shoda

Vyhovuje RoHS

Obsahuje olovo - vyhovuje dle výjimek 6a / 6b / 6c

Obsahuje látky SVHC >0,1% hm.

Obsahuje olovo - seznam SVHC [REACH] k 27.06.2024.

Obsahuje látky Proposition 65



Olovo může při výskytu způsobit rakovinu a reprodukční poškození.
<https://www.P65Warnings.ca.gov/>

Bez konfliktních minerálů

Tento produkt neobsahuje žádné látky označené jako "konfliktní minerály" jako je tantal, cín, zlato nebo wolfram z Demokratické republiky Kongo nebo sousedních zemí.