

Upínací šrouby • s čípkem z mosazi

22760.0506



Popis produktu

Upínací šrouby mohou být použity k šetrnému sevření nebo upnutí vřeten, os, hřídelí a dílů s dokončeným povrchem.

Materiál

Čep
• Mosaz

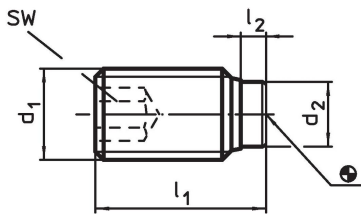
Šroub
• Nerez 1.4305

Další informace

Další produkty

- Upínací šrouby, s čípkem z plastu

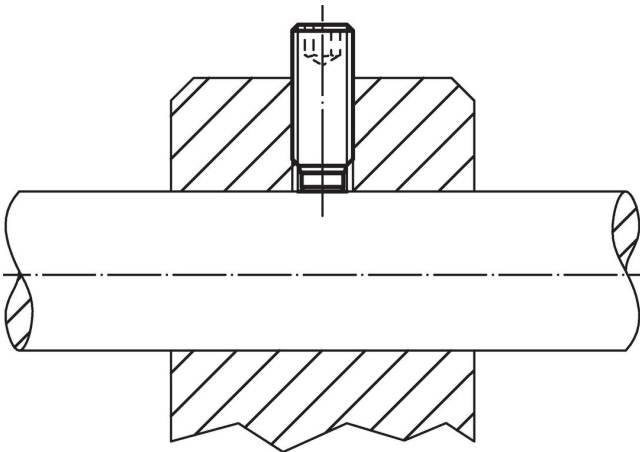
Výkres s rozměry



Informace pro objednání

Rozměry				SW	max.		Obj. č.
d ₁	l ₁	l ₂	d ₂	[mm]	[°C]	[g]	
Nerez							
M10	27	2,7	7	5	250	11	22760.0506

Příklad použití



Shoda

Vyhovuje RoHS

Obsahuje olovo - vyhovuje dle výjimek 6a / 6b / 6c

Obsahuje látky SVHC >0,1% hm.

Obsahuje olovo - seznam SVHC [REACH] k 23.01.2024

Obsahuje látky Proposition 65



Olovo může při výskytu způsobit rakovinu a reprodukční poškození.

<https://www.P65Warnings.ca.gov/>

Bez konfliktních minerálů

Tento produkt neobsahuje žádné látky označené jako "konfliktní minerály" jako je tantal, cín, zlato nebo wolfram z Demokratické republiky Kongo nebo sousedních zemí.