

## Upínací šrouby • s čípkem z mosazi

22760.0454



### Popis produktu

Upínací šrouby mohou být použity k šetrnému sevření nebo upnutí vřeten, os, hřídelí a dílů s dokončeným povrchem.

### Materiál

**Čep**  
• Mosaz

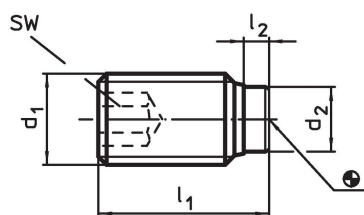
**Šroub**  
• Nerez 1.4305

### Další informace

#### Další produkty

- Upínací šrouby, s čípkem z plastu

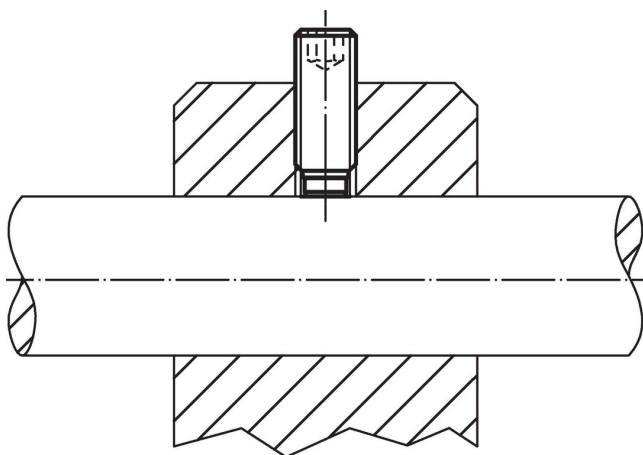
### Výkres s rozměry



### Informace pro objednání

Rozměry				SW	🌡️ max. [°C]	📦 [g]	Obj. č.
d <sub>1</sub>	l <sub>1</sub>	l <sub>2</sub>	d <sub>2</sub>	[mm]			
<b>Nerez</b>							
M5	12,5	1,3	3	2,5	250	1,2	22760.0454

### Příklad použití



## Shoda

### Vyhovuje RoHS

Obsahuje olovo - vyhovuje dle výjimek 6a / 6b / 6c

### Obsahuje látky SVHC >0,1% hm.

Obsahuje olovo - seznam SVHC [REACH] k 23.01.2024

### Obsahuje látky Proposition 65



Olovo může při výskytu způsobit rakovinu a reprodukční poškození.

<https://www.P65Warnings.ca.gov/>

### Bez konfliktních minerálů

Tento produkt neobsahuje žádné látky označené jako "konfliktní minerály" jako je tantal, cín, zlato nebo wolfram z Demokratické republiky Kongo nebo sousedních zemí.