

## Upínací šrouby • s čípkem z mosazi

22760.0446



### Popis produktu

Upínací šrouby mohou být použity k šetrnému sevření nebo upnutí vřeten, os, hřídelí a dílů s dokončeným povrchem.

### Materiál

**Čep**  
• Mosaz

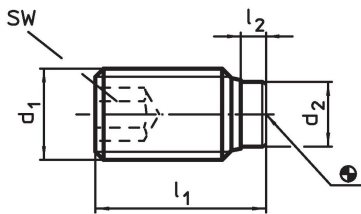
**Šroub**  
• Nerez 1.4305

### Další informace

### Další produkty

- Upínací šrouby, s čípkem z plastu

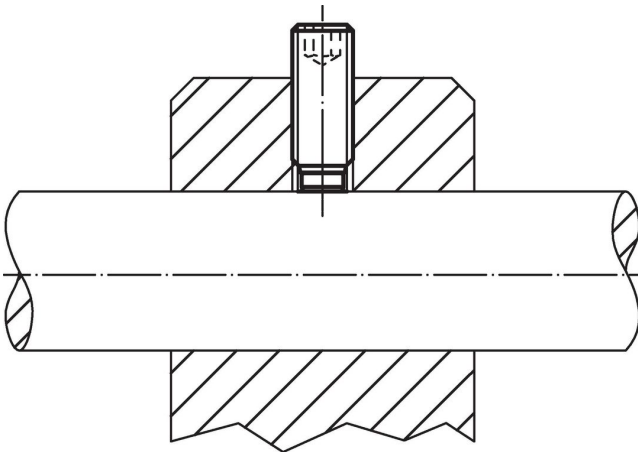
### Výkres s rozměry



### Informace pro objednání

| Rozměry        |                |                |                | SW   | 🌡️           | 📦   | Obj. č.    |
|----------------|----------------|----------------|----------------|------|--------------|-----|------------|
| d <sub>1</sub> | l <sub>1</sub> | l <sub>2</sub> | d <sub>2</sub> | [mm] | max.<br>[°C] | [g] |            |
| <b>Nerez</b>   |                |                |                |      |              |     |            |
| M4             | 16,5           | 1,2            | 2,5            | 2    | 250          | 1   | 22760.0446 |

### Příklad použití



## Shoda

### Vyhovuje RoHS

Obsahuje olovo - vyhovuje dle výjimek 6a / 6b / 6c

### Obsahuje látky SVHC >0,1% hm.

Obsahuje olovo - seznam SVHC [REACH] k 23.01.2024

### Obsahuje látky Proposition 65



Olovo může při výskytu způsobit rakovinu a reprodukční poškození.

<https://www.P65Warnings.ca.gov/>

### Bez konfliktních minerálů

Tento produkt neobsahuje žádné látky označené jako "konfliktní minerály" jako je tantal, cín, zlato nebo wolfram z Demokratické republiky Kongo nebo sousedních zemí.