

Upínací šrouby • s čípkem z mosazi

22760.0046



Popis produktu

Upínací šrouby mohou být použity k šetrnému sevření nebo upnutí vřeten, os, hřídelí a dílů s dokončeným povrchem.

Materiál

Čep

- Mosaz

Šroub

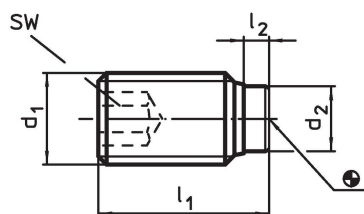
- Zušlechťená ocel, $1200 \pm 100 \text{ N/mm}^2$

Další informace

Další produkty

- Upínací šrouby, s čípkem z plastu

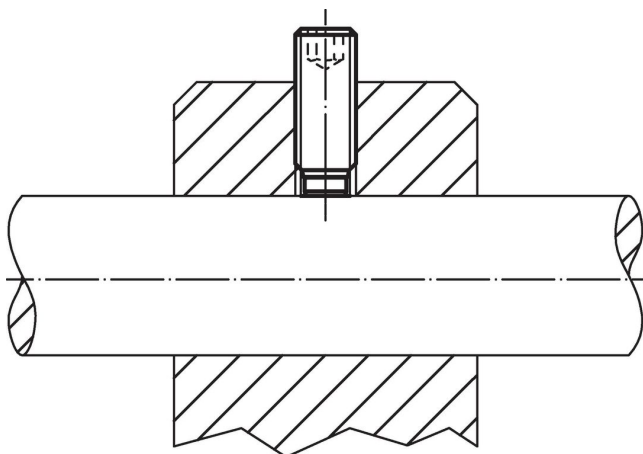
Výkres s rozměry



Informace pro objednání

d ₁		Rozměry			SW	max.		Obj. č.
	l ₁		l ₂	d ₂	[mm]	[°C]	[g]	
[mm]								
Zušlechťená ocel								
M4	16,5		1,2	2,5	2	250	1	22760.0046

Příklad použití



Shoda

Vyhovuje RoHS

Obsahuje olovo - vyhovuje dle výjimek 6a / 6b / 6c

Obsahuje látky SVHC >0,1% hm.

Obsahuje olovo - seznam SVHC [REACH] k 23.01.2024

Obsahuje látky Proposition 65



Olovo může při výskytu způsobit rakovinu a reprodukční poškození.

<https://www.P65Warnings.ca.gov/>

Bez konfliktních minerálů

Tento produkt neobsahuje žádné látky označené jako "konfliktní minerály" jako je tantal, cín, zlato nebo wolfram z Demokratické republiky Kongo nebo sousedních zemí.