

Kuličkové rolny • kluzné uložení

22753.0085



Popis produktu

Kuličkové rolny jsou stavební prvky pro podávací a manipulační systémy, jsou vhodné pro balící a třídící zařízení. Uspodňují manipulaci a pohyb předmětů a břemen.

Kuličkové rolny jsou bezúdržbové.

Únosnost lineárně klesá při teplotách > 20°C. (Například při 90°C je únosnost max. 60 %).

Materiál

Plášť

- Nerez

Uložení

- plast

Koule

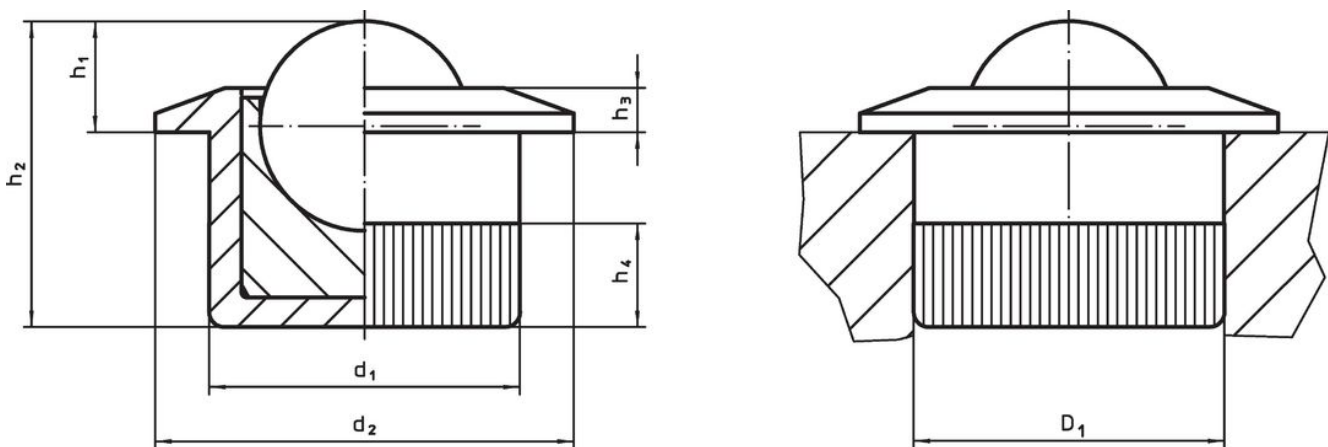
- Nerez, tvrzená

Montáž

Fixace probíhá nalisováním kuličkové rolny s rýhovaným obvodem. Kuličkové rolny se mohou montovat z funkční strany pomocí nářadí.

Rýhování po obvodu umožňuje montáž do otvoru bez předchozích přípravných kroků.

Výkres s rozměry



Informace pro objednání

d ₁	Průměr kuličky	Rozměry					Montážní otvor D ₁ H7 [mm]	Statická nosnost C ₀ [N]	Teplota		Obj. č.	
		d ₂	h ₁	h ₂	h ₃	h ₄			min. [°C]	max. [°C]		
12,6	8,5	17	4,5	12,4	1,8	4,2	12,6	1986	-50	90	8,1	22753.0085

Příslušenství

montážní nářadí	Vhodné pro kuličkovou rolnu [mm]		Obj. č.
	[mm]	[g]	
	10,0	118	22753.9965
	12,6	125	22753.9985

Shoda

Vyhovuje RoHS

V souladu se směrnicí 2011/65/EU a směrnicí 2015/863.

Neobsahuje látky SVHC

Žádné látky SVHC s obsahem vyšším než 0,1% hm. - seznam SVHC k 23.01.2024.

Neobsahuje látky Proposition 65

Neobsahuje látky Proposition 65.

<https://www.P65Warnings.ca.gov/>

Bez konfliktních minerálů

Tento produkt neobsahuje žádné látky označené jako "konfliktní minerály" jako je tantal, cín, zlato nebo wolfram z Demokratické republiky Kongo nebo sousedních zemí.