

Kuličkové rolny · možnost našroubování, kluzné uložení

22752.0661



Popis produktu

Pro polohování a vyrovnání obrobků.
Díky kluznému uložení se může koule dlouhodobě otáčet a tím šetřit povrch obrobku.
Únosnost lineárně klesá při teplotách > 20°C. (Například při 90°C je únosnost max. 60 %).

Materiál

Uložení

- plast

Koule

- Nerez, tvrzená

Šroub

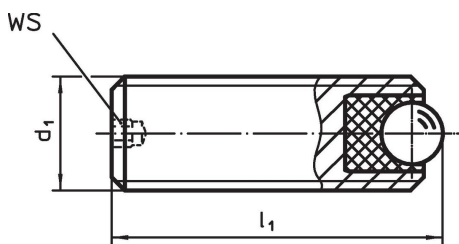
- Nerez 1.4305

Další informace

Poznámky

Nestandardní provedení dle poptávky.

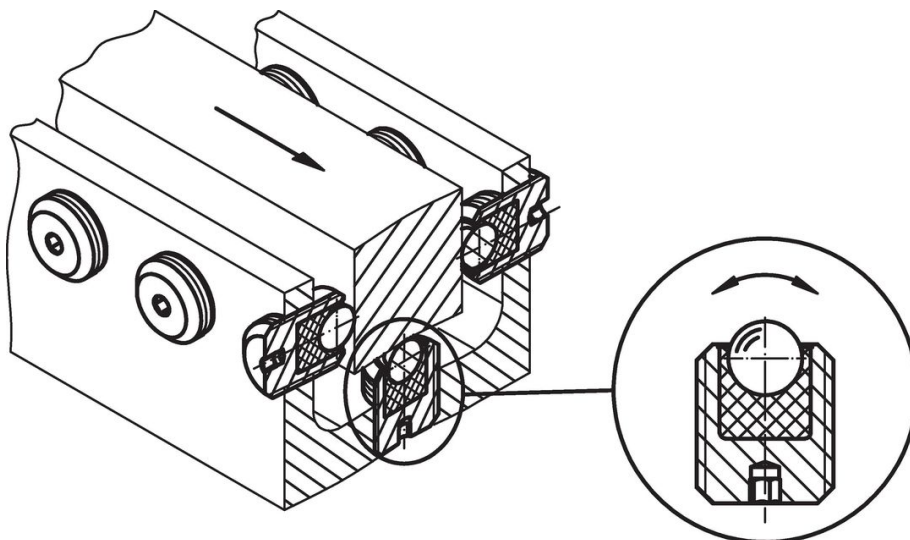
Výkres s rozměry



Informace pro objednání

d ₁	Rozměry		SW	Statická nosnost C ₀	Utahovací moment max.	Teplota		Obj. č.
	l ₁	Průměr kuličky				min.	max.	
	[mm]		[mm]	[N]	[Nm]	[°C]	[g]	
Nerez								
M16	20	8,5	3	1986	3,21	-50	90	20
								22752.0661

Příklad použití



Shoda

Vyhovuje RoHS

V souladu se směrnicí 2011/65/EU a směrnicí 2015/863.

Neobsahuje látky SVHC

Žádné látky SVHC s obsahem vyšším než 0,1% hm. - seznam SVHC k 27.06.2024.

Neobsahuje látky Proposition 65

Neobsahuje látky Proposition 65.

<https://www.P65Warnings.ca.gov/>

Bez konfliktních minerálů

Tento produkt neobsahuje žádné látky označené jako "konfliktní minerály" jako je tantal, cín, zlato nebo wolfram z Demokratické republiky Kongo nebo sousedních zemí.