

## Kuličkové rolny · možnost našroubování, kluzné uložení

22752.0624



### Popis produktu

Pro polohování a vyrovnání obrobků.  
Díky kluznému uložení se může koule dlouhodobě otáčet a tím šetřit povrch obrobku.  
Únosnost lineárně klesá při teplotách > 20°C. (Například při 90°C je únosnost max. 60 %).

### Materiál

#### Uložení

- plast

#### Koule

- Nerez, tvrzená

#### Šroub

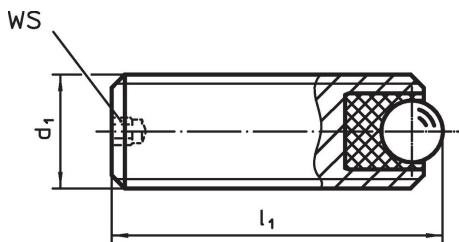
- Nerez 1.4305

### Další informace

#### Poznámky

Nestandardní provedení dle poptávky.

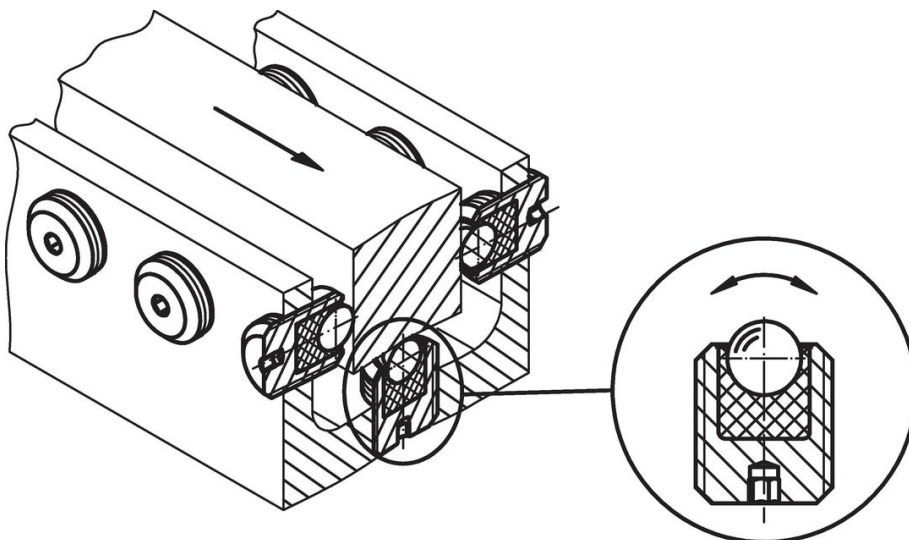
### Výkres s rozměry



### Informace pro objednání

d <sub>1</sub>	Rozměry		SW	Statická nosnost C <sub>0</sub>	Utahovací moment max.	Teplota		Obj. č.
	l <sub>1</sub>	Průměr kuličky				min.	max.	
		[mm]	[mm]	[N]	[Nm]	[°C]		[g]
<b>Nerez</b>								
M12	35	6,5	2,5	1161	1,44	-50	90	21
								<b>22752.0624</b>

### Příklad použití



## Shoda

### Vyhovuje RoHS

V souladu se směrnicí 2011/65/EU a směrnicí 2015/863.

### Neobsahuje látky SVHC

Žádné látky SVHC s obsahem vyšším než 0,1% hm. - seznam SVHC k 27.06.2024.

### Neobsahuje látky Proposition 65

Neobsahuje látky Proposition 65.  
<https://www.P65Warnings.ca.gov/>

### Bez konfliktních minerálů

Tento produkt neobsahuje žádné látky označené jako "konfliktní minerály" jako je tantal, cín, zlato nebo wolfram z Demokratické republiky Kongo nebo sousedních zemí.