

Kuličkové rolny · možnost našroubování, kluzné uložení

22752.0604



Popis produktu

Pro polohování a vyrovnání obrobků.
Díky kluznému uložení se může koule dlouhodobě otáčet a tím šetřit povrch obrobku.
Únosnost lineárně klesá při teplotách > 20°C. (Například při 90°C je únosnost max. 60 %).

Materiál

Uložení

- plast

Koule

- Nerez, tvrzená

Šroub

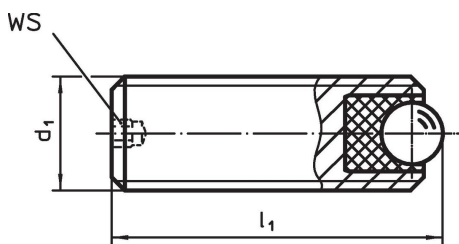
- Nerez 1.4305

Další informace

Poznámky

Nestandardní provedení dle poptávky.

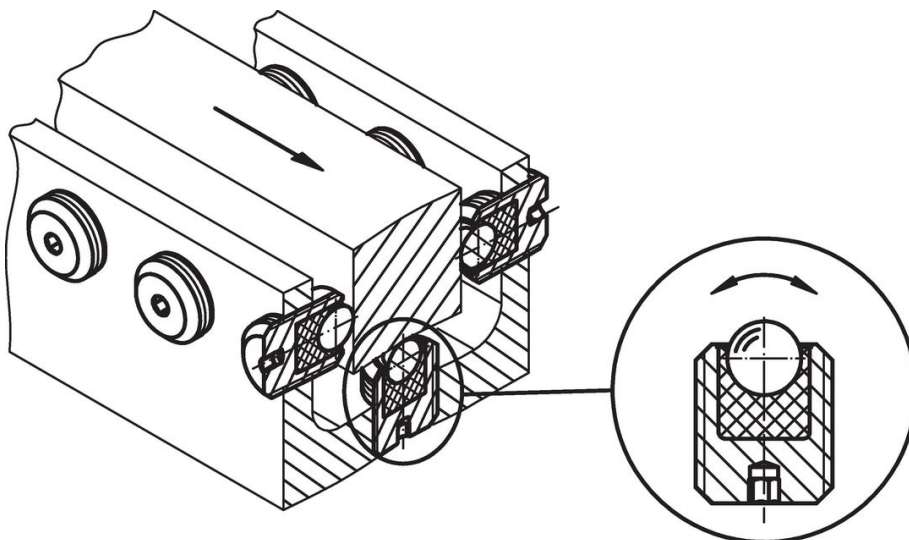
Výkres s rozměry



Informace pro objednání

| d ₁ | Rozměry | | SW | Statická nosnost C ₀ | Utahovací moment max. | Teplota | | Obj. č. | |
|----------------|----------------|----------------|------|---------------------------------|-----------------------|---------|------|---------|------------|
| | l ₁ | Průměr kuličky | | | | min. | max. | | |
| | [mm] | | [mm] | [N] | [Nm] | [°C] | [g] | | |
| Nerez | | | | | | | | | |
| M10 | 25 | 4,5 | 2 | 556 | 0,58 | -50 | 90 | 11 | 22752.0604 |

Příklad použití



Shoda

Vyhovuje RoHS

V souladu se směrnicí 2011/65/EU a směrnicí 2015/863.

Neobsahuje látky SVHC

Žádné látky SVHC s obsahem vyšším než 0,1% hm. - seznam SVHC k 23.01.2024.

Neobsahuje látky Proposition 65

Neobsahuje látky Proposition 65.

<https://www.P65Warnings.ca.gov/>

Bez konfliktních minerálů

Tento produkt neobsahuje žádné látky označené jako "konfliktní minerály" jako je tantal, cín, zlato nebo wolfram z Demokratické republiky Kongo nebo sousedních zemí.