

Kuličkové rolny · možnost našroubování, kluzné uložení

22752.0601



Popis produktu

Pro polohování a vyrovnání obrobků.
Díky kluznému uložení se může koule dlouhodobě otáčet a tím šetřit povrch obrobku.
Únosnost lineárně klesá při teplotách > 20°C. (Například při 90°C je únosnost max. 60 %).

Materiál

Uložení

- plast

Koule

- Nerez, tvrzená

Šroub

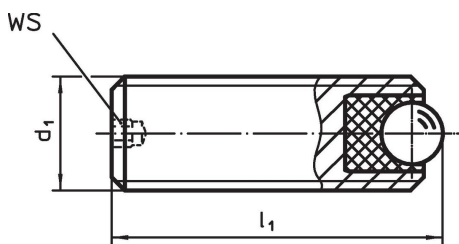
- Nerez 1.4305

Další informace

Poznámky

Nestandardní provedení dle poptávky.

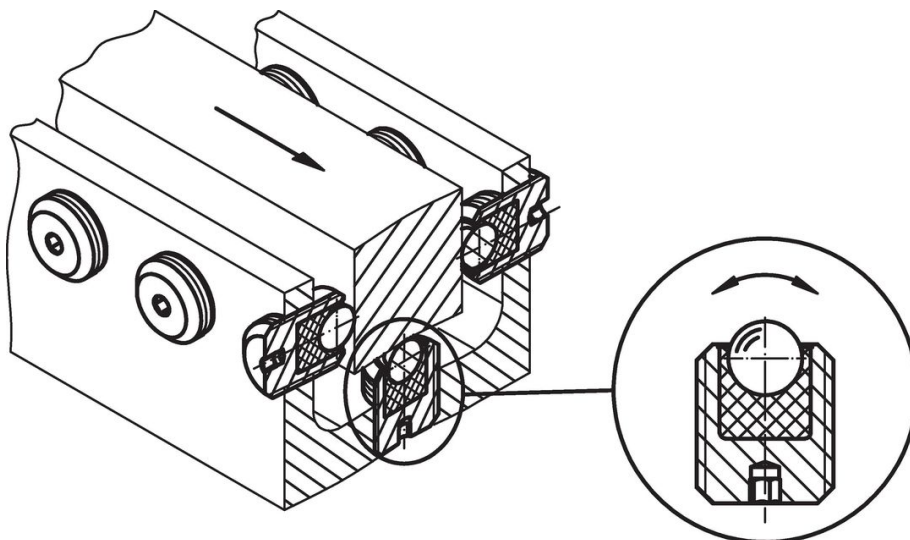
Výkres s rozměry



Informace pro objednání

Rozměry			SW	Statická nosnost C ₀	Utahovací moment max.	Teplota		Obj. č.
d ₁	l ₁	Průměr kuličky				min.	max.	
[mm]			[mm]	[N]	[Nm]	[°C]		[g]
Nerez								
M10	12	4,5	2	556	0,58	-50	90	4,2
								22752.0601

Příklad použití



Shoda

Vyhovuje RoHS

V souladu se směrnicí 2011/65/EU a směrnicí 2015/863.

Neobsahuje látky SVHC

Žádné látky SVHC s obsahem vyšším než 0,1% hm. - seznam SVHC k 27.06.2024.

Neobsahuje látky Proposition 65

Neobsahuje látky Proposition 65.

<https://www.P65Warnings.ca.gov/>

Bez konfliktních minerálů

Tento produkt neobsahuje žádné látky označené jako "konfliktní minerály" jako je tantal, cín, zlato nebo wolfram z Demokratické republiky Kongo nebo sousedních zemí.