

Kuličkové rolny · možnost našroubování, kluzné uložení

22752.0081



Popis produktu

Pro polohování a vyrovnání obrobků.
Díky kluznému uložení se může koule dlouhodobě otáčet a tím šetřit povrch obrobku.
Únosnost lineárně klesá při teplotách > 20°C. (Například při 90°C je únosnost max. 60 %).

Materiál

Uložení

- plast

Koule

- Ložisková ocel, tvrzená

Šroub

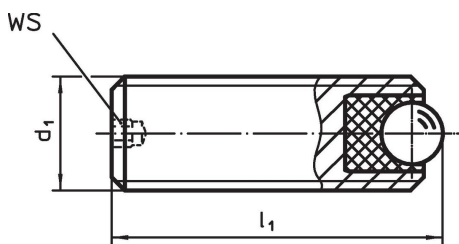
- Automatová ocel, bryněvaná

Další informace

Poznámky

Nestandardní provedení dle poptávky.

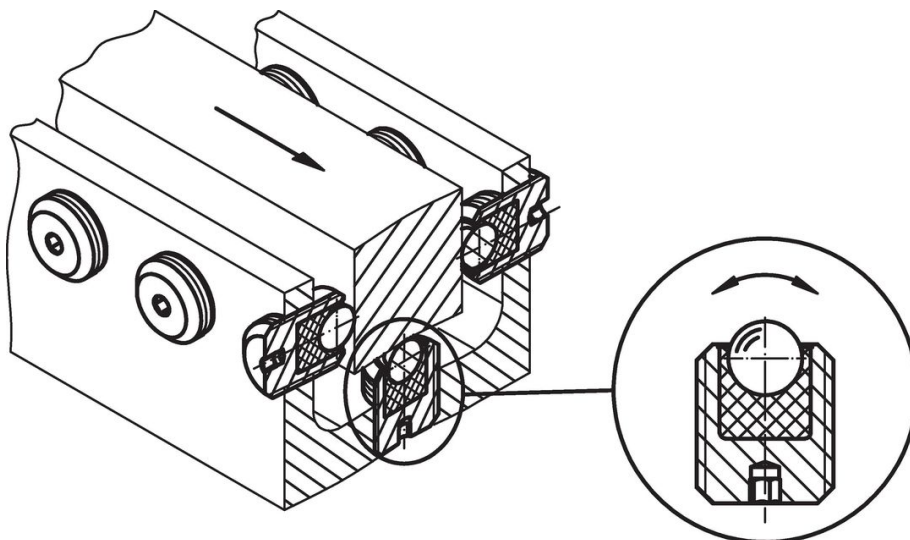
Výkres s rozměry



Informace pro objednání

Rozměry			SW	Statická nosnost C ₀	Utahovací moment max.	Teplota		Hmotnost	Obj. č.
d ₁	l ₁	Průměr kuličky				min.	max.		
[mm]			[mm]	[N]	[Nm]	[°C]		[g]	
Automatová ocel									
M8	10	3,5	1,5	336	0,28	-50	90	2,4	22752.0081

Příklad použití



Shoda

Vyhovuje RoHS

Obsahuje olovo - vyhovuje dle výjimek 6a / 6b / 6c

Obsahuje látky SVHC >0,1% hm.

Obsahuje olovo - seznam SVHC [REACH] k 23.01.2024

Obsahuje látky Proposition 65



Olovo může při výskytu způsobit rakovinu a reprodukční poškození.

<https://www.P65Warnings.ca.gov/>

Bez konfliktních minerálů

Tento produkt neobsahuje žádné látky označené jako "konfliktní minerály" jako je tantal, cín, zlato nebo wolfram z Demokratické republiky Kongo nebo sousedních zemí.