

## Kuličkové rolny · plast

22751.0115



No Photo  
available

### Popis produktu

Kuličkové rolny jsou stavební prvky pro podávací a manipulační systémy, jsou vhodné pro balící a třídící zařízení. Uspodňují manipulaci a pohyb předmětů a břemen. Díky technickým vlastnostem plastu je díl bezúdržbový, není potřeba jej mazat a je odolný proti opotřebení. V porovnání s ocelovým provedením nabízí to plastové další výhody, např. elektricky izoluje a je nemagnetické.

### Materiál

#### Víčko

- Plast, bílá

#### Plášť

- Plast, bílá

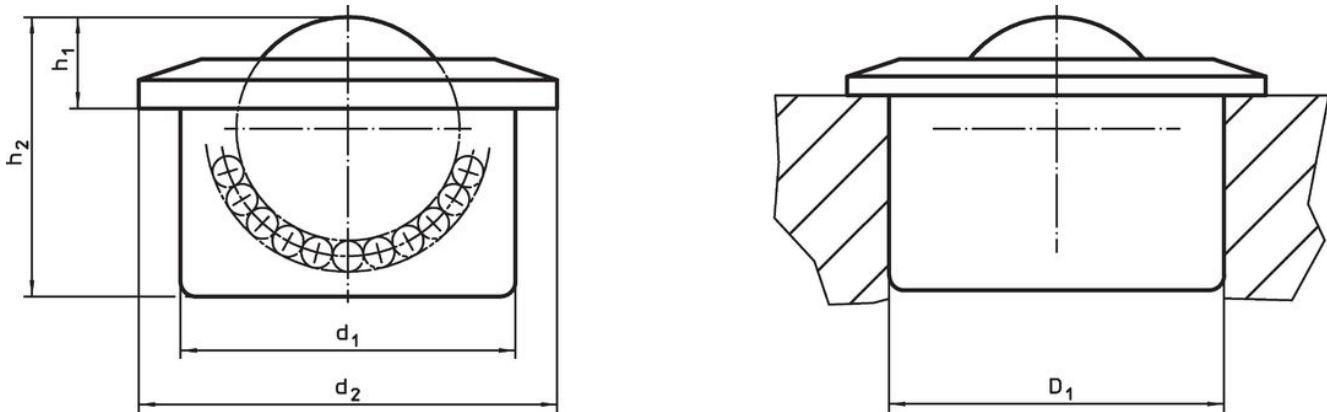
#### Koule

- Termoplast POM, bílý

#### Ložisková kulička

- Nerez

### Výkres s rozměry



### Informace pro objednání

d <sub>1</sub>	Rozměry				Montážní otvor D <sub>1</sub> H7 [mm]	Dynamická únosnost C [N]	Teplota		Obj. č.	
	Průměr kuličky	d <sub>2</sub>	h <sub>1</sub>	h <sub>2</sub>			min.	max.		
Ložisková kulička: Nerez										
[mm]	[mm]	[mm]	[mm]	[mm]	[mm]	[N]	[°C]	[g]		
24	16	31	9,8	21	23,95	300	-40	80	11	22751.0115

### Shoda

#### Vyhovuje RoHS

V souladu se směrnicí 2011/65/EU a směrnicí 2015/863.

#### Neobsahuje látky SVHC

Žádné látky SVHC s obsahem vyšším než 0,1% hm. - seznam SVHC k 27.06.2024.

#### Neobsahuje látky Proposition 65

Neobsahuje látky Proposition 65.

<https://www.P65Warnings.ca.gov/>

#### Bez konfliktních minerálů

Tento produkt neobsahuje žádné látky označené jako "konfliktní minerály" jako je tantal, cín, zlato nebo wolfram z Demokratické republiky Kongo nebo sousedních zemí.