

Kuličkové rolny • plast

22751.0022



Popis produktu

Kuličkové rolny jsou stavební prvky pro podávací a manipulační systémy, jsou vhodné pro balící a třídící zařízení. Usnadňují manipulaci a pohyb předmětů a břemen.

Díky technickým vlastnostem plastu je díl bezúdržbový, není potřeba jej mazat a je odolný proti opotřebení. V porovnání s ocelovým provedením nabízí to plastové další výhody, např. elektricky izoluje a je nemagnetické.

Materiál

Víčko

- Plast, bílá

Plášť

- Plast, bílá

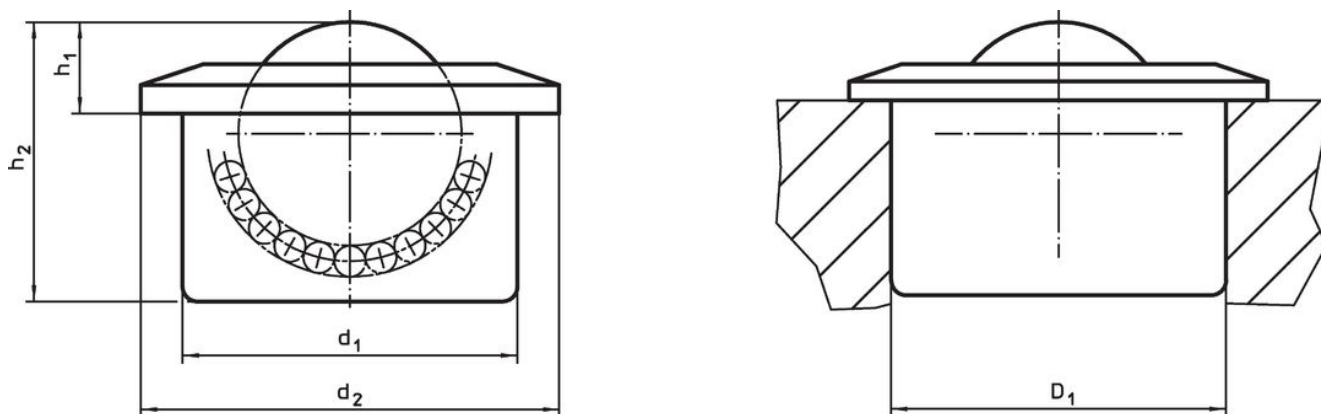
Koule

- Termoplast POM, bílý

Ložisková kulička

- plast

Výkres s rozměry



Informace pro objednání

d ₁	Rozměry				Montážní otvor D ₁ H7 [mm]	Dynamická únosnost C [N]	min. max. [°C]		Obj. č.	
	Průměr kuličky	d ₂	h ₁	h ₂			[g]			
Ložisková kulička: plast										
36	24	45	9,8	30	35,95	110	-40	80	30	22751.0022

Shoda

Vyhovuje RoHS

V souladu se směrnicí 2011/65/EU a směrnicí 2015/863.

Neobsahuje látky SVHC

Žádné látky SVHC s obsahem vyšším než 0,1% hm. - seznam SVHC k 23.01.2024.

Neobsahuje látky Proposition 65

Neobsahuje látky Proposition 65.

<https://www.P65Warnings.ca.gov/>

Bez konfliktních minerálů

Tento produkt neobsahuje žádné látky označené jako "konfliktní minerály" jako je tantal, cín, zlato nebo wolfram z Demokratické republiky Kongo nebo sousedních zemí.