

Kuličkové rolny · plast

22751.0015



Popis produktu

Kuličkové rolny jsou stavební prvky pro podávací a manipulační systémy, jsou vhodné pro balící a třídící zařízení. Usnadňují manipulaci a pohyb předmětů a břemen.

Díky technickým vlastnostem plastu je díl bezúdržbový, není potřeba jej mazat a je odolný proti opotřebení. V porovnání s ocelovým provedením nabízí to plastové další výhody, např. elektricky izoluje a je nemagnetické.

Materiál

Víčko

- Plast, bílá

Plášť

- Plast, bílá

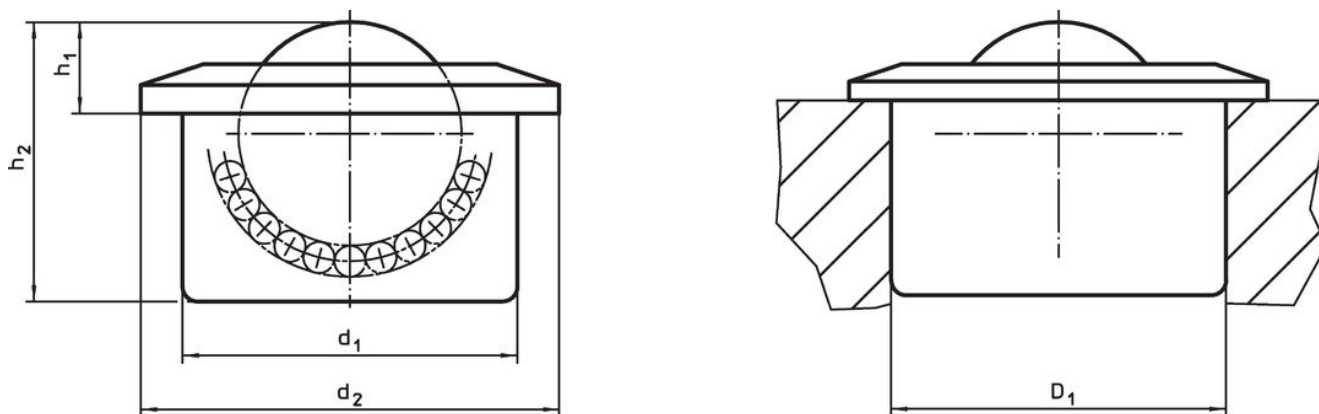
Koule

- Termoplast POM, bílý

Ložisková kulička

- plast

Výkres s rozměry



Informace pro objednání

Rozměry					Montážní otvor	Dynamická únosnost C	min. max.		Obj. č.
d ₁	Průměr kuličky	d ₂	h ₁	h ₂	D ₁ H7 [mm]	[N]	min. max. [°C]	[g]	
Ložisková kulička: plast									
24	16	31	9,8	21	23,95	80	-40 80	11	22751.0015

Shoda

Vyhovuje RoHS

V souladu se směrnicí 2011/65/EU a směrnicí 2015/863.

Neobsahuje látky SVHC

Žádné látky SVHC s obsahem vyšším než 0,1% hm. - seznam SVHC k 23.01.2024.

Neobsahuje látky Proposition 65

Neobsahuje látky Proposition 65.

<https://www.P65Warnings.ca.gov/>

Bez konfliktních minerálů

Tento produkt neobsahuje žádné látky označené jako "konfliktní minerály" jako je tantal, cín, zlato nebo wolfram z Demokratické republiky Kongo nebo sousedních zemí.