

Kuličkové rolny • s pružnými příchýtkami

22750.0132



Popis produktu

Kuličkové rolny jsou stavební prvky pro podávací a manipulační systémy, jsou vhodné pro balící a třídící zařízení. Usnadňují manipulaci a pohyb předmětů a břemen.

Materiál

Víčko

- Ocel, zinkovaná

Plášť

- Ocel, zinkovaná

Koule

- Nerez

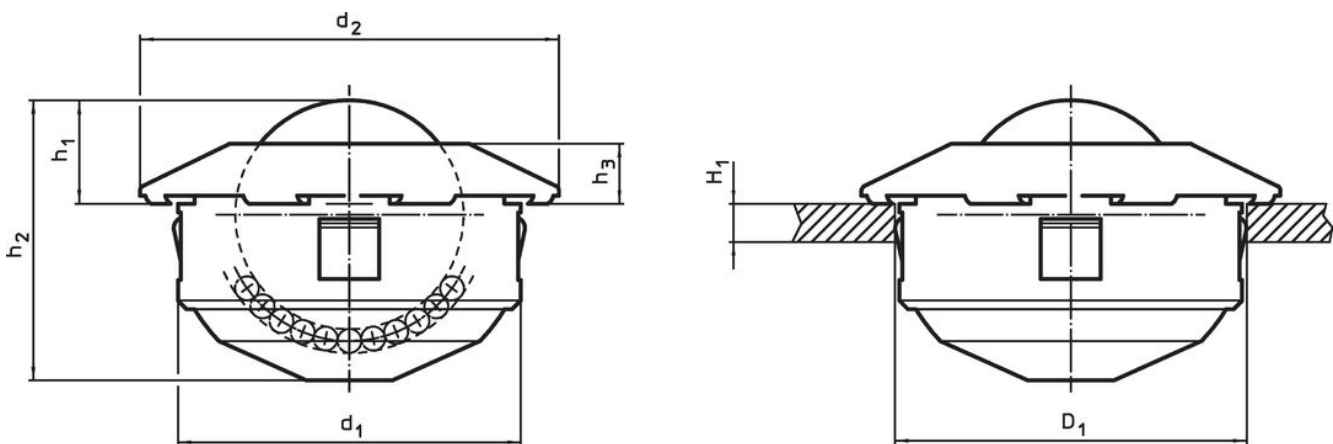
Montáž

Přípevnění je možné díky pružným příchýtkám, které dovolují velkou toleranci díry.

Tyto kuličkové rolny jsou lehce montovatelné a demontovatelné z funkční plochy.

Díky šikmému provedení horní plochy rolny s pružnými příchýtkami se má použít narážeč pro montáž EH 22750.

Výkres s rozměry



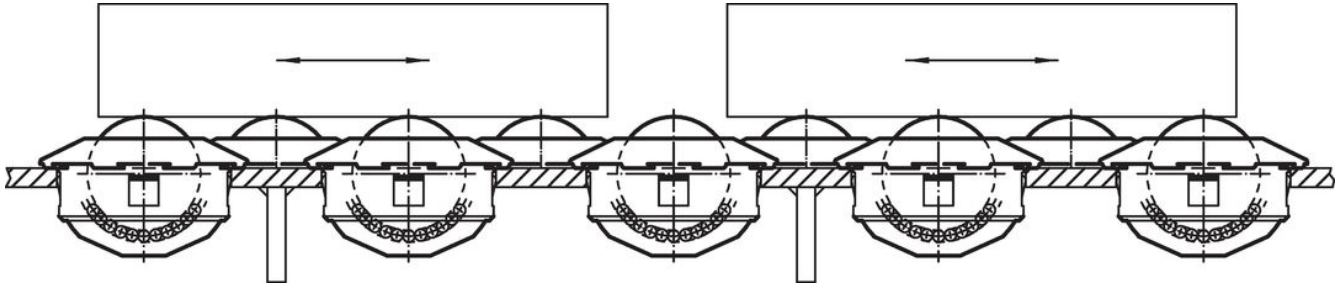
Informace pro objednání

| d ₁ -0,16 | Průměr kuličky | Rozměry | | | | H ₁ min. [mm] | Montážní otvor D ₁ [mm] | Dynamická únosnost C [N] | 📦 [g] | Obj. č. |
|-------------------------|----------------|------------------------|------------------------|----------------|----------------|--------------------------------|--|--------------------------------|----------|------------|
| | | d ₂ [mm] | h ₁ ±0,3 | h ₂ | h ₃ | | | | | |
| kulička z nerezí | | | | | | | | | | |
| 45 | 30 | 55 | 13,8 | 37,5 | 8 | 2,5 | 45 | 1900 | 290 | 22750.0132 |

Příslušenství

| | Vhodné pro kuličkovou rolnu [mm] | 📦 [g] | Obj. č. |
|-----------------|-------------------------------------|----------|------------|
| montážní nářadí | | | |
| | 24 | 451 | 22750.0144 |
| | 36 | 480 | 22750.0148 |
| | 45 | 503 | 22750.0152 |

Příklad použití



Shoda

Vyhovuje RoHS

V souladu se směrnicí 2011/65/EU a směrnicí 2015/863.

Neobsahuje látky SVHC

Žádné látky SVHC s obsahem vyšším než 0,1% hm. - seznam SVHC k 23.01.2024.

Neobsahuje látky Proposition 65

Neobsahuje látky Proposition 65.
<https://www.P65Warnings.ca.gov/>

Bez konfliktních minerálů

Tento produkt neobsahuje žádné látky označené jako "konfliktní minerály" jako je tantal, cín, zlato nebo wolfram z Demokratické republiky Kongo nebo sousedních zemí.