

## Kuličkové rolny • s pružnými příchýtkami

22750.0128



### Popis produktu

Kuličkové rolny jsou stavební prvky pro podávací a manipulační systémy, jsou vhodné pro balící a třídící zařízení. Uspadňují manipulaci a pohyb předmětů a břemen.

### Materiál

#### Víčko

- Ocel, zinkovaná

#### Plášť

- Ocel, zinkovaná

#### Koule

- Nerez

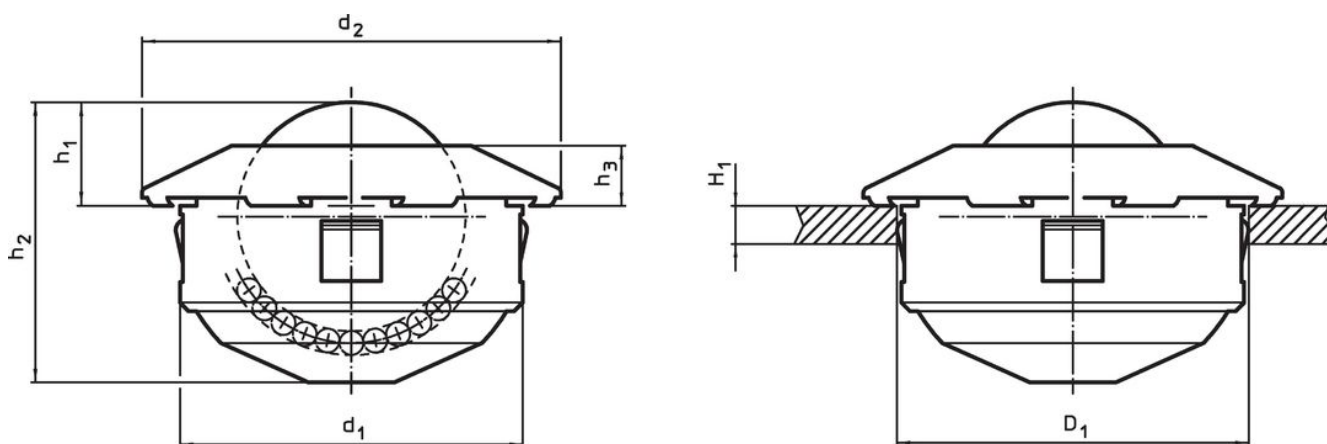
### Montáž

Přípevnění je možné díky pružným příchýtkám, které dovolují velkou toleranci díry.

Tyto kuličkové rolny jsou lehce montovatelné a demontovatelné z funkční plochy.

Díky šikmému provedení horní plochy rolny s pružnými příchýtkami se má použít narážeč pro montáž EH 22750.

### Výkres s rozměry



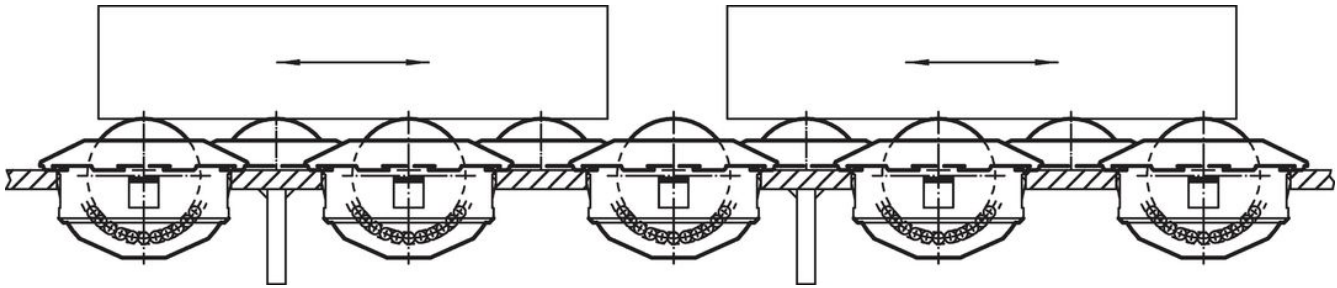
### Informace pro objednání

d <sub>1</sub> -0,16	Průměr kuličky	Rozměry				H <sub>1</sub> min. [mm]	Montážní otvor D <sub>1</sub> [mm]	Dynamická únosnost C [N]	[g]	Obj. č.
		d <sub>2</sub> [mm]	h <sub>1</sub> ±0,2	h <sub>2</sub>	h <sub>3</sub>					
kulička z nerezí										
36	22	45	9,8	28,6	6	2	36	970	143	22750.0128

### Příslušenství

	Vhodné pro kuličkovou rolnu [mm]	[g]	Obj. č.
montážní nářadí			
	24	451	22750.0144
	36	480	22750.0148
	45	503	22750.0152

## Příklad použití



## Shoda

### Vyhovuje RoHS

V souladu se směrnicí 2011/65/EU a směrnicí 2015/863.

### Neobsahuje látky SVHC

Žádné látky SVHC s obsahem vyšším než 0,1% hm. - seznam SVHC k 23.01.2024.

### Neobsahuje látky Proposition 65

Neobsahuje látky Proposition 65.  
<https://www.P65Warnings.ca.gov/>

### Bez konfliktních minerálů

Tento produkt neobsahuje žádné látky označené jako "konfliktní minerály" jako je tantal, cín, zlato nebo wolfram z Demokratické republiky Kongo nebo sousedních zemí.