

Kuličkové rolny • s pružnými příchýtkami

22750.0104



Popis produktu

Kuličkové rolny jsou stavební prvky pro podávací a manipulační systémy, jsou vhodné pro balící a třídící zařízení. Uspadňují manipulaci a pohyb předmětů a břemen.

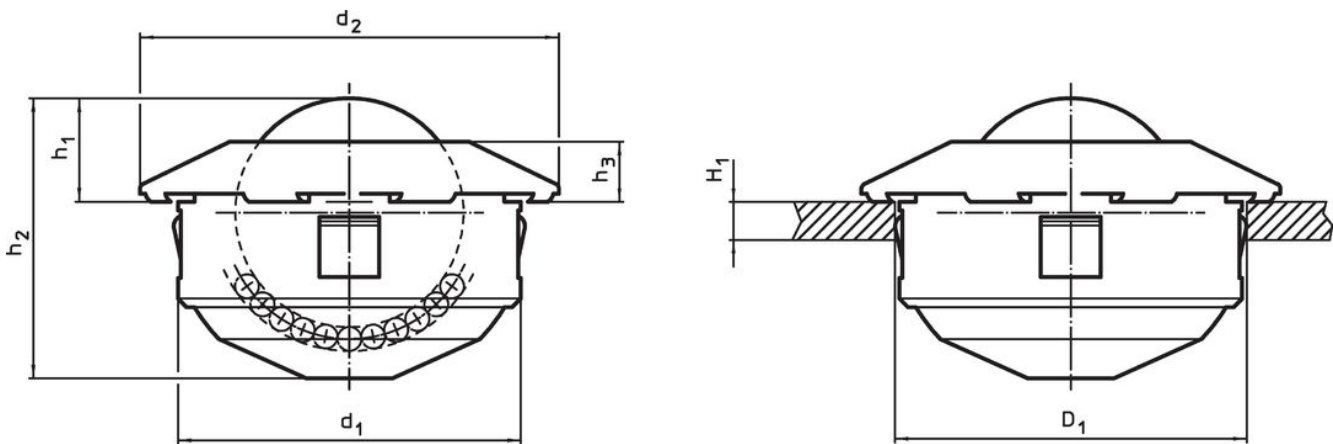
Materiál

- Víčko**
- Ocel, zinkovaná
- Plášť**
- Ocel, zinkovaná
- Koule**
- Ložisková ocel

Montáž

Přípevnění je možné díky pružným příchýtkám, které dovolují velkou toleranci díry.
Tyto kuličkové rolny jsou lehce montovatelné a demontovatelné z funkční plochy.
Díky šikmému provedení horní plochy rolny s pružnými příchýtkami se má použít narážeč pro montáž EH 22750.

Výkres s rozměry



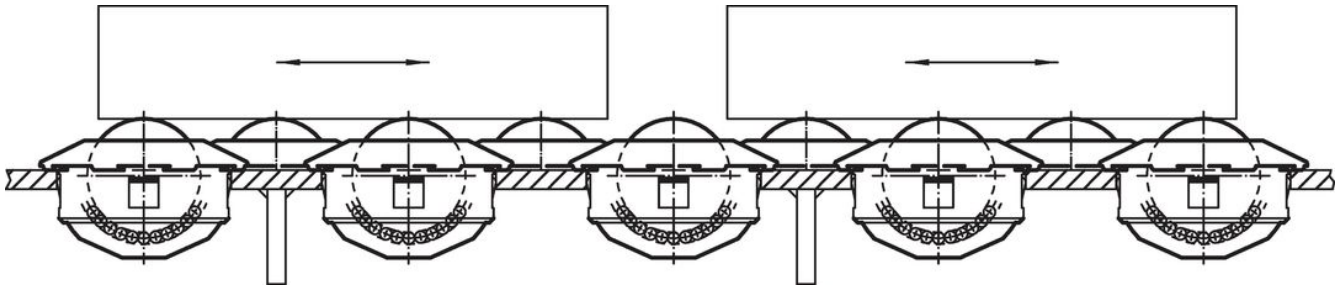
Informace pro objednání

d ₁ -0,13	Průměr kuličky	Rozměry				H ₁ min. [mm]	Montážní otvor D ₁ [mm]	Dynamická únosnost C [N]	[g]	Obj. č.
		d ₂ [mm]	h ₁ ±0,2 [mm]	h ₂ [mm]	h ₃ [mm]					
kulička z ložiskové oceli										
24	15	31	9,5	20,5	5,5	1,5	24	500	42	22750.0104

Příslušenství

	Vhodné pro kuličkovou rolnu		Obj. č.
	[mm]	[g]	
montážní nářadí			
	24	451	22750.0144
	36	480	22750.0148
	45	503	22750.0152

Příklad použití



Shoda

Vyhovuje RoHS

V souladu se směrnicí 2011/65/EU a směrnicí 2015/863.

Neobsahuje látky SVHC

Žádné látky SVHC s obsahem vyšším než 0,1% hm. - seznam SVHC k 27.06.2024.

Neobsahuje látky Proposition 65

Neobsahuje látky Proposition 65.
<https://www.P65Warnings.ca.gov/>

Bez konfliktních minerálů

Tento produkt neobsahuje žádné látky označené jako "konfliktní minerály" jako je tantal, cín, zlato nebo wolfram z Demokratické republiky Kongo nebo sousedních zemí.