

Kuličkové rolny • lisované z plechu

22750.0036



Popis produktu

Kuličkové rolny jsou stavební prvky pro podávací a manipulační systémy, jsou vhodné pro balící a třídící zařízení. Uspodňují manipulaci a pohyb předmětů a břemen.
Od $d_1 = 36$ jsou opatřeny plstěnou vložkou napuštěnou olejem, která chrání proti znečištění.

Materiál

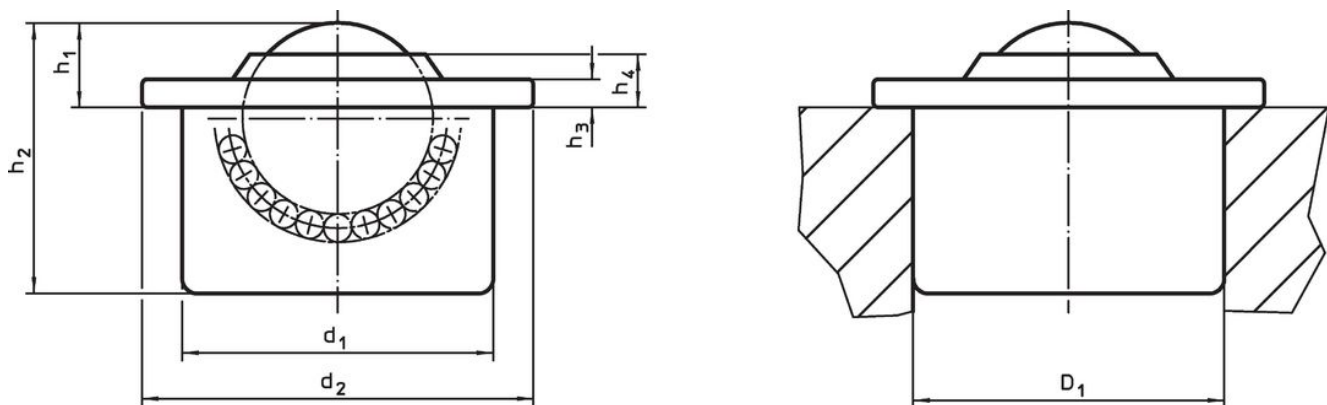
- Víčko**
- Ocel, zinkovaná
- Plášť**
- Ocel, zinkovaná
- Koule**
- Nerez

Další informace


Další produkty

- Vymezovací kroužky

Výkres s rozměry

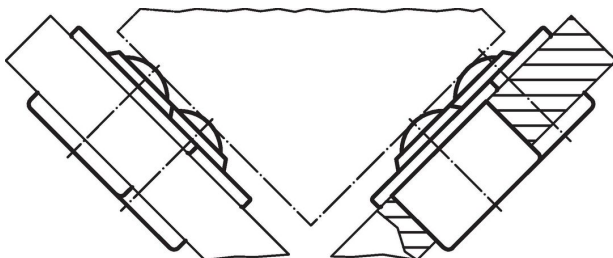


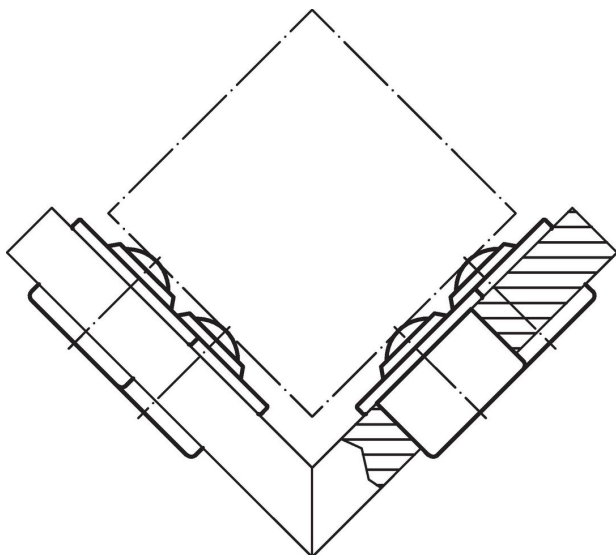
Informace pro objednání

| d_1 $\pm 0,095$ | Průměr kuličky | d_2 | Rozměry h_1 $\pm 0,4$ [mm] | | | | Montážní otvor $D_1^{1)}$ $+0,07$ [mm] | Dynamická únosnost C [N] |  [g] | Obj. č. |
|----------------------|----------------|-------|---------------------------------------|------|-----|------|---|--------------------------------|--|------------|
| 62 | 45 | 75 | 19 | 53,7 | 4,2 | 10,3 | 61,83 | 4500 | 739 | 22750.0036 |

¹⁾ Směrné hodnoty pro 2 mm ocelový plech / 5 mm hliník (pevně usazeno)

Příklad použití





Shoda

Vyhovuje RoHS

V souladu se směrnicí 2011/65/EU a směrnicí 2015/863.

Neobsahuje látky SVHC

Žádné látky SVHC s obsahem vyšším než 0,1% hm. - seznam SVHC k 23.01.2024.

Neobsahuje látky Proposition 65

Neobsahuje látky Proposition 65.

<https://www.P65Warnings.ca.gov/>

Bez konfliktních minerálů

Tento produkt neobsahuje žádné látky označené jako "konfliktní minerály" jako je tantal, cín, zlato nebo wolfram z Demokratické republiky Kongo nebo sousedních zemí.