

## Kuličkové rolny • lisované z plechu

22750.0016



### Popis produktu

Kuličkové rolny jsou stavební prvky pro podávací a manipulační systémy, jsou vhodné pro balící a třídící zařízení. Uspodňují manipulaci a pohyb předmětů a břemen.  
Od  $d_1 = 36$  jsou opatřeny plstěnou vložkou napuštěnou olejem, která chrání proti znečištění.

### Materiál

**Víčko**  
• Ocel, zinkovaná

**Plášť**  
• Ocel, zinkovaná

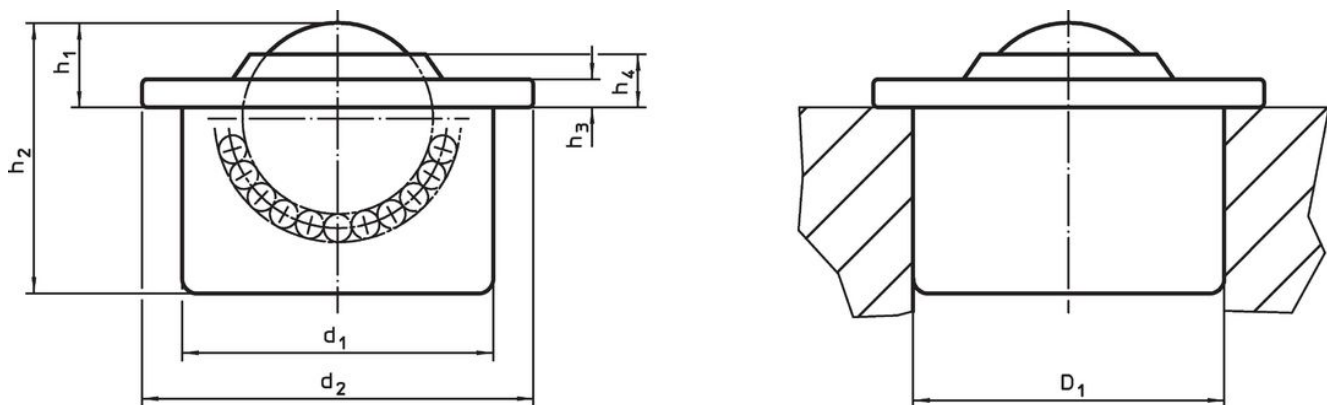
**Koule**  
• Ložisková ocel

### Další informace


#### Další produkty

- Vymezovací kroužky

### Výkres s rozměry

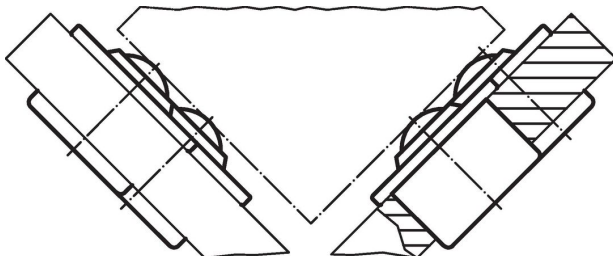


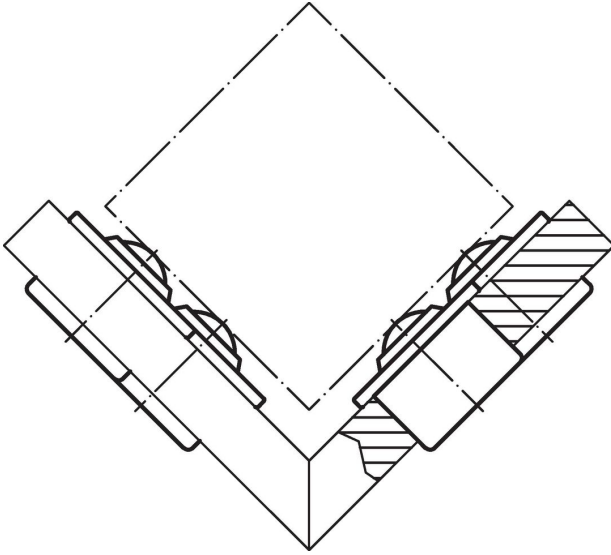
### Informace pro objednání

$d_1$ $\pm 0,095$	Průměr kuličky	$d_2$	Rozměry $h_1$ $\pm 0,4$ [mm]				Montážní otvor $D_1^{1)}$ $+0,07$ [mm]	Dynamická únosnost C [N]	 [g]	Obj. č.
62	45	75	19	53,7	4,2	10,3	61,83	6000	741	22750.0016

<sup>1)</sup> Směrné hodnoty pro 2 mm ocelový plech / 5 mm hliník (pevně usazeno)

### Příklad použití





## Shoda

### Vyhovuje RoHS

V souladu se směrnicí 2011/65/EU a směrnicí 2015/863.

### Neobsahuje látky SVHC

Žádné látky SVHC s obsahem vyšším než 0,1% hm. - seznam SVHC k 27.06.2024.

### Neobsahuje látky Proposition 65

Neobsahuje látky Proposition 65.  
<https://www.P65Warnings.ca.gov/>

### Bez konfliktních minerálů

Tento produkt neobsahuje žádné látky označené jako "konfliktní minerály" jako je tantal, cín, zlato nebo wolfram z Demokratické republiky Kongo nebo sousedních zemí.