

Kuličkové rolny • lisované z plechu

22750.0004



Popis produktu

Kuličkové rolny jsou stavební prvky pro podávací a manipulační systémy, jsou vhodné pro balící a třídící zařízení. Uspodňují manipulaci a pohyb předmětů a břemen.
Od $d_1 = 36$ jsou opatřeny plstěnou vložkou napuštěnou olejem, která chrání proti znečištění.

Materiál

Víčko
• Ocel, zinkovaná

Plášť
• Ocel, zinkovaná

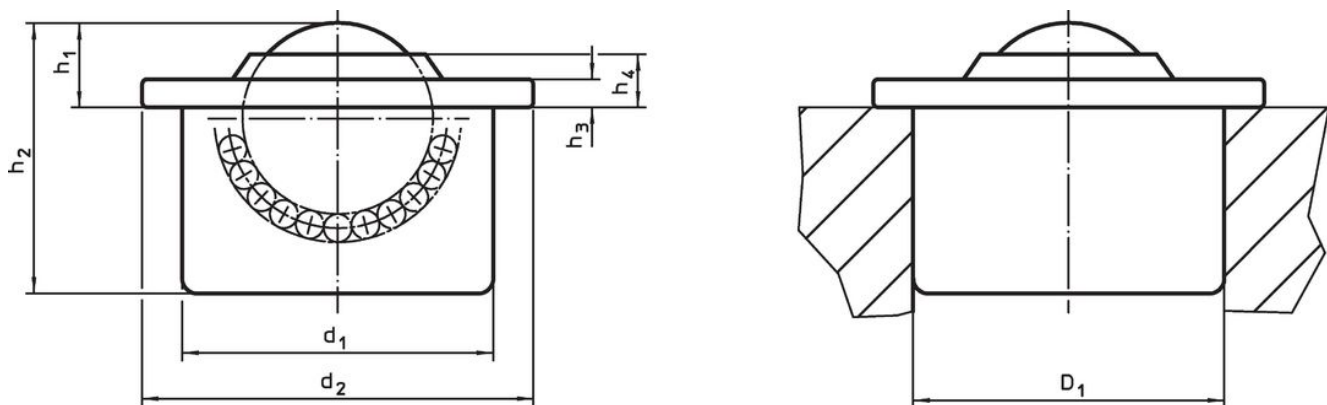
Koule
• Ložisková ocel

Další informace


Další produkty

- Vymezovací kroužky

Výkres s rozměry



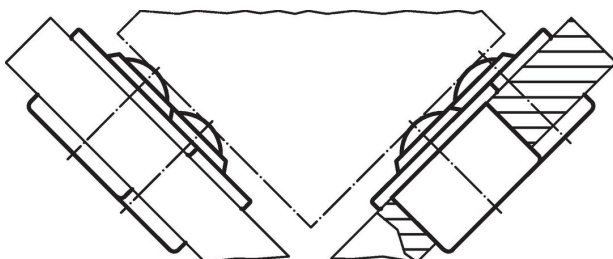
Informace pro objednání

d_1 $\pm 0,065$	Průměr kuličky	d_2	Rozměry				Montážní otvor $D_1^{1)}$ $+0,05$ [mm]	Dynamická únosnost C [N]	 [g]	Obj. č. ²⁾
			h_1 $\pm 0,2$ [mm]	h_2	h_3	h_4				
víčko a tělo zinkováno										
24	15	31	9,5	21,5	2,5	6,1	23,95	500	40	22750.0004

¹⁾ Směrné hodnoty pro 2 mm ocelový plech / 5 mm hliník (pevně usazeno)

²⁾ bez plstěného těsnění

Příklad použití





Shoda

Vyhovuje RoHS

V souladu se směrnicí 2011/65/EU a směrnicí 2015/863.

Neobsahuje látky SVHC

Žádné látky SVHC s obsahem vyšším než 0,1% hm. - seznam SVHC k 27.06.2024.

Neobsahuje látky Proposition 65

Neobsahuje látky Proposition 65.
<https://www.P65Warnings.ca.gov/>

Bez konfliktních minerálů

Tento produkt neobsahuje žádné látky označené jako "konfliktní minerály" jako je tantal, cín, zlato nebo wolfram z Demokratické republiky Kongo nebo sousedních zemí.