

## Kuličkové rolny • lisované z plechu

22750.0002



### Popis produktu

Kuličkové rolny jsou stavební prvky pro podávací a manipulační systémy, jsou vhodné pro balící a třídící zařízení. Uspodňují manipulaci a pohyb předmětů a břemen.  
Od  $d_1 = 36$  jsou opatřeny plstěnou vložkou napuštěnou olejem, která chrání proti znečištění.

### Materiál

#### Víčko

- Ocel, zinkovaná

#### Plášť

- Ocel, zinkovaná

#### Koule

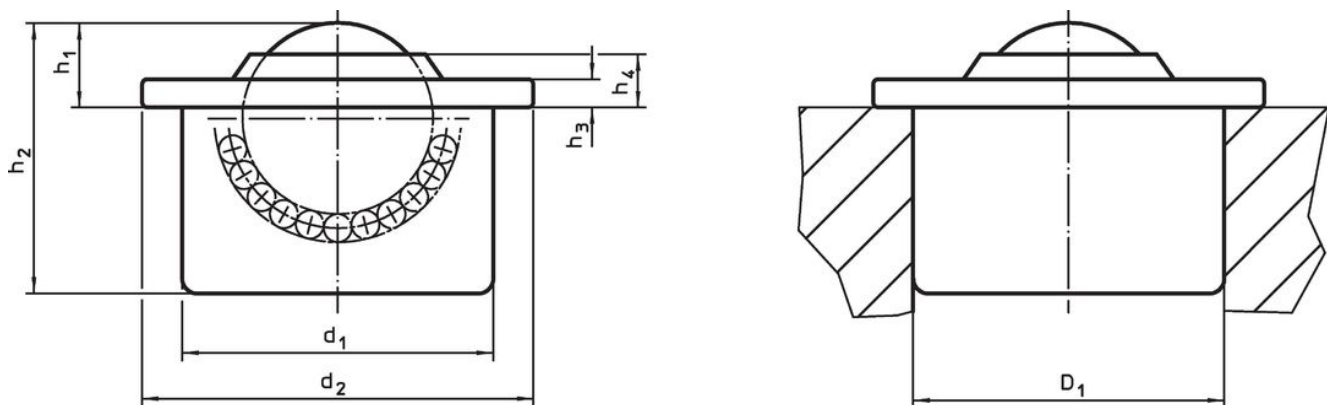
- Ložisková ocel

### Další informace

#### Další produkty

- Vymezovací kroužky

### Výkres s rozměry



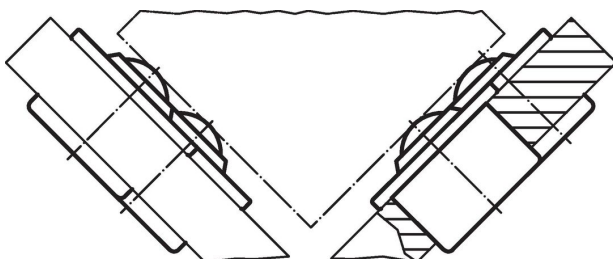
### Informace pro objednání

$d_1$ $\pm 0,055$	Průměr kuličky	$d_2$	Rozměry $h_1$ $\pm 0,15$ [mm]				Montážní otvor $D_1$ <sup>1)</sup> $+0,03$ [mm]	Dynamická únosnost C [N]	 [g]	Obj. č. <sup>2)</sup>
18	12	23	7,4	15,5	2	4,3	17,97	250	18	22750.0002

<sup>1)</sup> Směrné hodnoty pro 2 mm ocelový plech / 5 mm hliník (pevně usazeno)

<sup>2)</sup> bez plstěného těsnění

### Příklad použití





## Shoda

### Vyhovuje RoHS

V souladu se směrnicí 2011/65/EU a směrnicí 2015/863.

### Neobsahuje látky SVHC

Žádné látky SVHC s obsahem vyšším než 0,1% hm. - seznam SVHC k 27.06.2024.

### Neobsahuje látky Proposition 65

Neobsahuje látky Proposition 65.

<https://www.P65Warnings.ca.gov/>

### Bez konfliktních minerálů

Tento produkt neobsahuje žádné látky označené jako "konfliktní minerály" jako je tantal, cín, zlato nebo wolfram z Demokratické republiky Kongo nebo sousedních zemí.