

Opěrky výkyvné • nastavitelné se samostatným vracením do výchozí polohy

22741.0016



Popis produktu

Opěrky výkyvné lze použít pro vestavbu do upínacích elementů jako dorazy, podpěry nebo opěrné patky. Díky vracení kuličky do výchozí polohy je pozice upínaných obrobků definovaná. Vracení kuličky zabraňuje její vzpříčení v šikmé poloze.

Materiál

Pružný element

- Termoplast PUR

Koule

- Ložisková ocel, tvrzená, čistá

Tělo

- Zušlechtěná ocel, kalená, fosfátovaná

Matice

- Ocel, bryněvaná (ISO 4035)

Další informace

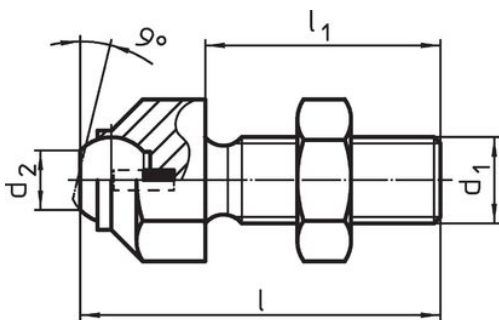
Poznámky

Kulička zajištěná proti přetočení.

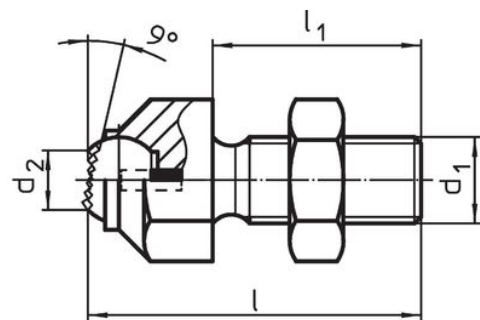
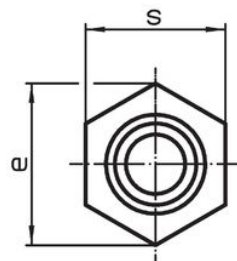
Hodnoty zatížitelnosti platí také pro provedení z nerezí.

Nestandardní provedení dle poptávky.

Výkres s rozměry



Obr. 1



Obr. 2

Informace pro objednání

| d ₁ | l | Rozměry | | | Průměr kuličky | Zatížitelnost při statickém zatížení max. [kN] | Utahovací moment max. [Nm] | g | Obj. č. |
|--|------|----------------|----------------|----|----------------|--|----------------------------|----|------------|
| | | l ₁ | d ₂ | e | | | | | |
| s kuličkou s ploškou, dosedací plocha hladká – obrázek 1, Zušlechtěná ocel | | | | | | | | | |
| M10 | 45,7 | 30 | 8,6 | 19 | 12 | 8 | 46 | 44 | 22741.0016 |

Shoda

Vyhovuje RoHS

V souladu se směrnicí 2011/65/EU a směrnicí 2015/863.

Neobsahuje látky SVHC

Žádné látky SVHC s obsahem vyšším než 0,1% hm. - seznam SVHC k 27.06.2024.

Neobsahuje látky Proposition 65

Neobsahuje látky Proposition 65.
<https://www.P65Warnings.ca.gov/>

Bez konfliktních minerálů

Tento produkt neobsahuje žádné látky označené jako "konfliktní minerály" jako je tantal, cín, zlato nebo wolfram z Demokratické republiky Kongo nebo sousedních zemí.