

## Opěrky výkyvné · se samostatným vrácením do výchozí polohy

22731.0428



### Popis produktu

Opěrky výkyvné lze použít pro vestavbu do upínacích elementů jako dorazy, podpěry nebo opěrné patky. Díky vrácení kuličky do výchozí polohy je pozice upínaných obrobků definovaná. Vrácení kuličky zabraňuje její vzpříčení v šikmé poloze.

### Materiál

#### Pružný element

- Termoplast PUR

#### Koule

- Ložisková ocel, tvrzená, čistá

#### Tělo

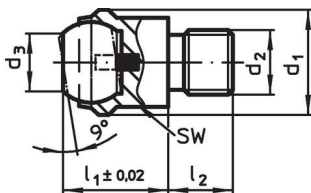
- Zušlechtěná ocel, kalená, fosfátovaná

### Další informace

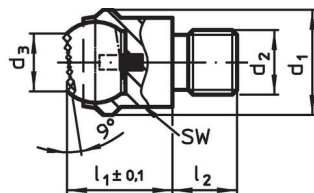
#### Poznámky

Kulička zajištěná proti přetočení.  
Hodnoty zatížitelnosti platí také pro provedení z nerezí.

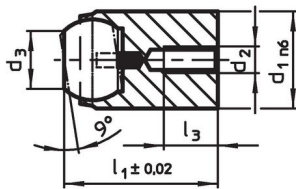
### Výkres s rozměry



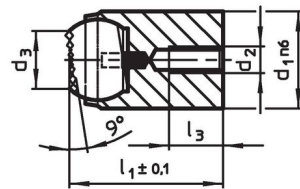
Obr. 1



Obr. 2



Obr. 3



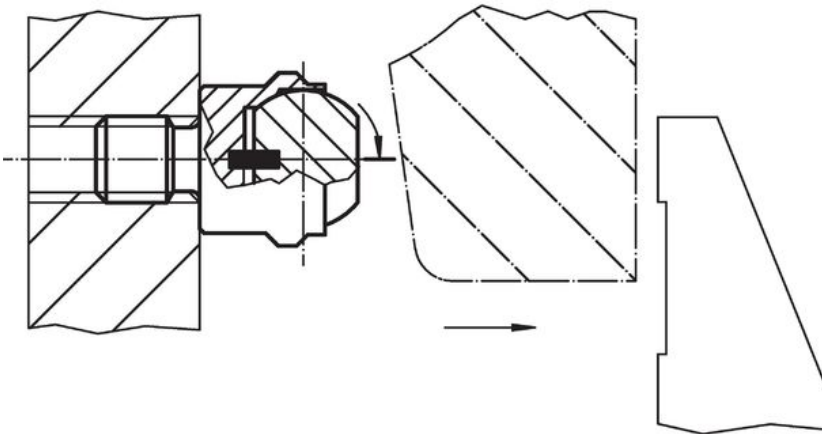
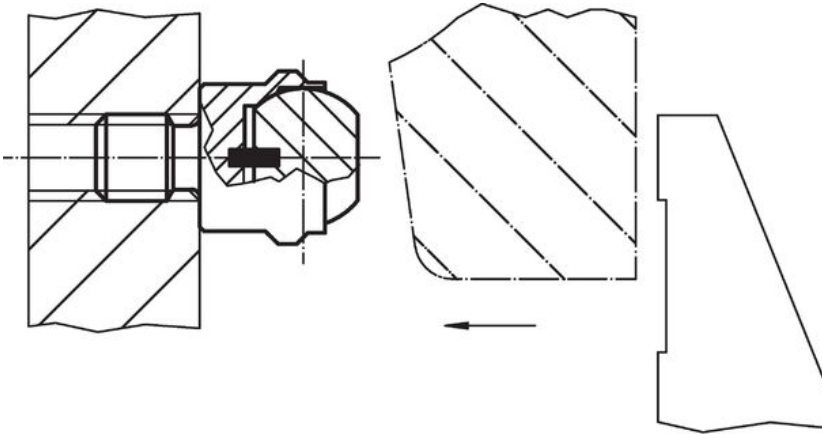
Obr. 4

### Informace pro objednání

d <sub>1</sub> n6	d <sub>2</sub>	d <sub>3</sub>	Rozměry			Průměr kuličky	Montážní otvor		Zatížitelnost při statickém zatížení <sup>1)</sup> max. [kN]	Utahovací moment max. [Nm]	[g]	Obj. č.
			l <sub>1</sub>	l <sub>3</sub> max.	Ø H7		Hloubka min. [mm]					
28	M5	20	34	6	25	28	22	90	6	151	22731.0428	

<sup>1)</sup> Platí jen tehdy, je-li dodržena minimální hloubka otvoru.

Příklad použití



## Shoda

### Vyhovuje RoHS

V souladu se směrnicí 2011/65/EU a směrnicí 2015/863.

### Neobsahuje látky SVHC

Žádné látky SVHC s obsahem vyšším než 0,1% hm. - seznam SVHC k 23.01.2024.

### Neobsahuje látky Proposition 65

Neobsahuje látky Proposition 65.

<https://www.P65Warnings.ca.gov/>

### Bez konfliktních minerálů

Tento produkt neobsahuje žádné látky označené jako "konfliktní minerály" jako je tantal, cín, zlato nebo wolfram z Demokratické republiky Kongo nebo sousedních zemí.