

Opěrky výkyvné · se samostatným vracením do výchozí polohy

22731.0120



Popis produktu

Opěrky výkyvné lze použít pro vestavbu do upínacích elementů jako dorazy, podpěry nebo opěrné patky. Díky vracení kuličky do výchozí polohy je pozice upínaných obrobků definovaná. Vracení kuličky zabraňuje její vzpříčení v šikmé poloze.

Materiál

Pružný element

- Termoplast PUR

Koule

- Nerez 1.3541, niklovaná

Tělo

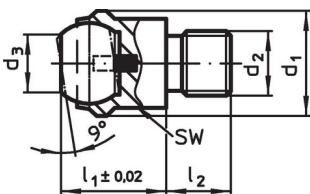
- Nerez 1.4057, zušlechtěná

Další informace

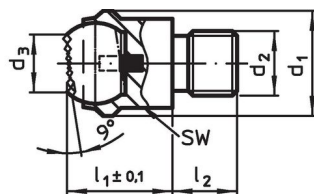
Poznámky

Kulička zajištěná proti přetočení.
Hodnoty zatížitelnosti platí také pro provedení z nerezí.

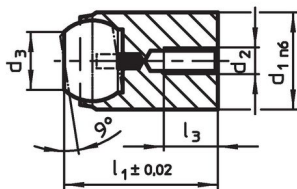
Výkres s rozměry



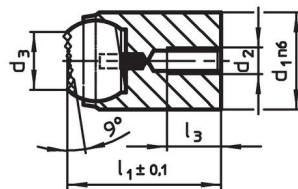
Obr. 1



Obr. 2



Obr. 3

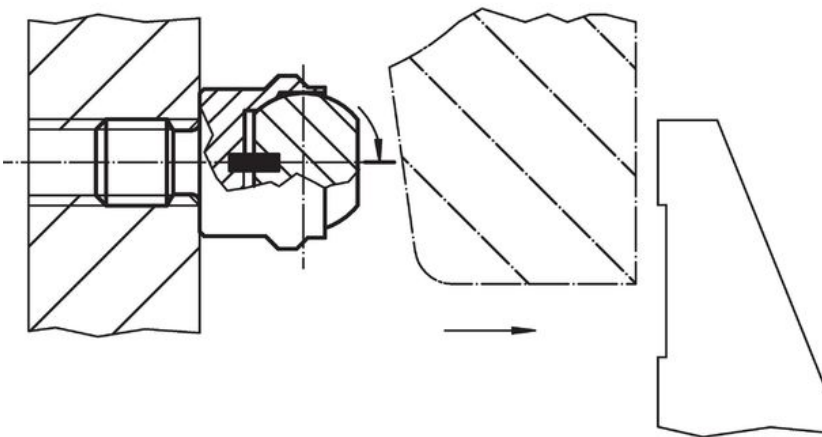
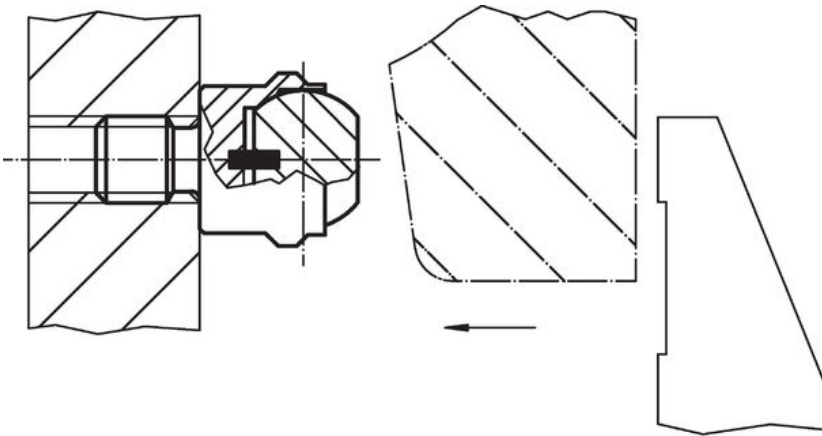


Obr. 4

Informace pro objednání

d ₁	d ₂	d ₃	Rozměry			Průměr kuličky	SW [mm]	Zatížitelnost při statickém zátížení max. [kN]	Utahovací moment max. [Nm]	Obj. č.
			l ₁	l ₂	l ₃					
					-0,5					
s vnějším závitem, kulička s ploškou, dosedací plocha hladká – obrázek 1, Nerez										
20	M12	10,5	18	12		16	17	25	82	43

Příklad použití



Shoda

Vyhovuje RoHS

V souladu se směrnicí 2011/65/EU a směrnicí 2015/863.

Neobsahuje látky SVHC

Žádné látky SVHC s obsahem vyšším než 0,1% hm. - seznam SVHC k 23.01.2024.

Neobsahuje látky Proposition 65

Neobsahuje látky Proposition 65.
<https://www.P65Warnings.ca.gov/>

Bez konfliktních minerálů

Tento produkt neobsahuje žádné látky označené jako "konfliktní minerály" jako je tantal, cín, zlato nebo wolfram z Demokratické republiky Kongo nebo sousedních zemí.