

## Přítlačné šrouby • bez hlavy, s jemným závitem

22720.6273



### Popis produktu

Přítlačné šrouby s kuličkou lze také použít k polohování, sevření, upnutí nebo podepření také nerovnoběžných ploch.

Jemný závit umožňuje přesné nastavení.

Přenesení síly na plochu pomocí pohyblivé kuličky.

### Materiál

#### Koule

- Nerez, tvrzená

#### Šroub

- Nerez 1.4305

### Další informace

#### Poznámky

Kulička není zajištěná proti přetočení.  
Nestandardní provedení dle poptávky.

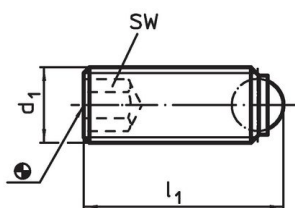
#### Odkazy

Zajištění závitu dle poptávky, viz. příloha -  
Technická data -

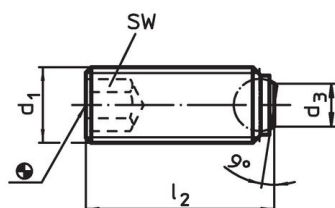
#### Další produkty

- Přítlačné šrouby, bez hlavy, kulička zajištěná proti přetočení
- Přítlačné šrouby, bez hlavy, plná kulička
- Přítlačné šrouby, bez hlavy, kulička s ploškou

### Výkres s rozměry



Obr. 1



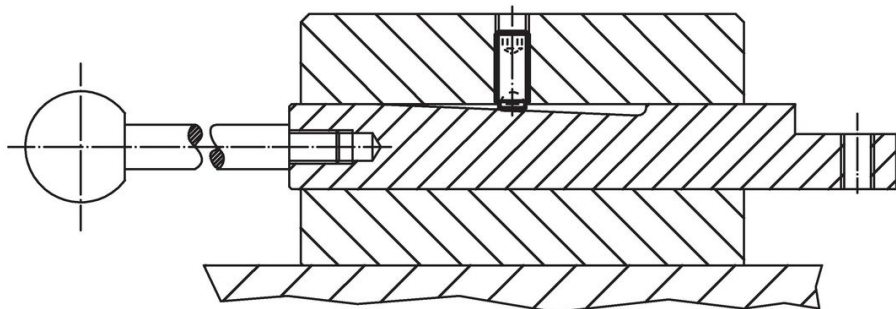
Obr. 2

### Informace pro objednání

Rozměry				SW	Zatížitelnost při statickém zatížení <sup>1)</sup> max.	max. [°C]	[g]	Obj. č.
d <sub>1</sub>	l <sub>2</sub>	d <sub>3</sub>	Průměr kuličky					
[mm]				[mm]	[kN]			
kulička s ploškou, dosedací plocha hladká – obrázek 2, Nerez								
M8 x 1	20	4,5	5,5	4	15	250	5,4	22720.6273

<sup>1)</sup> Údaje o zatížitelnosti neplatí pro provedení z nerezí.

### Příklad použití



## Shoda

### Vyhovuje RoHS

V souladu se směrnicí 2011/65/EU a směrnicí 2015/863.

### Neobsahuje látky SVHC

Žádné látky SVHC s obsahem vyšším než 0,1% hm. - seznam SVHC k 23.01.2024.

### Neobsahuje látky Proposition 65

Neobsahuje látky Proposition 65.

<https://www.P65Warnings.ca.gov/>

### Bez konfliktních minerálů

Tento produkt neobsahuje žádné látky označené jako "konfliktní minerály" jako je tantal, cín, zlato nebo wolfram z Demokratické republiky Kongo nebo sousedních zemí.