

Přítláčné šrouby • bez hlavy, s jemným závitem

22720.6242



Popis produktu

Přítláčné šrouby s kuličkou lze také použít k polohování, sevření, upnutí nebo podepření také nerovnoběžných ploch.

Jemný závit umožňuje přesné nastavení.

Přenesení síly na plochu pomocí pohyblivé kuličky.

Materiál

Koule

- Nerez, tvrzená

Šroub

- Nerez 1.4305

Další informace

Poznámky

Kulička není zajištěná proti přetočení.
Nestandardní provedení dle poptávky.

Odkazy

Zajištění závitu dle poptávky, viz. příloha -
Technická data -

Další produkty

- Přítláčné šrouby, bez hlavy, kulička zajištěná proti přetočení
- Přítláčné šrouby, bez hlavy, plná kulička
- Přítláčné šrouby, bez hlavy, kulička s ploškou

Výkres s rozměry



Obr. 1



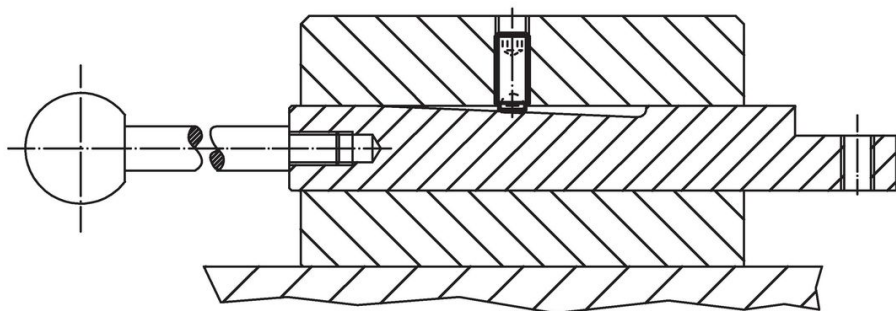
Obr. 2

Informace pro objednání

d ₁	Rozměry		Průměr kuličky	SW [mm]	Zatížitelnost při statickém zatížení ¹⁾ max. [kN]	max. [°C]	[g]	Obj. č.
	l ₂	d ₃						
kulička s ploškou, dosedací plocha hladká – obrázek 2, Nerez								
M4 x 0,5	9,6	1,3	2,5	2	3,5	250	0,6	22720.6242

¹⁾ Údaje o zatížitelnosti neplatí pro provedení z nerezí.

Příklad použití



Shoda

Vyhovuje RoHS

V souladu se směrnicí 2011/65/EU a směrnicí 2015/863.

Neobsahuje látky SVHC

Žádné látky SVHC s obsahem vyšším než 0,1% hm. - seznam SVHC k 23.01.2024.

Neobsahuje látky Proposition 65

Neobsahuje látky Proposition 65.

<https://www.P65Warnings.ca.gov/>

Bez konfliktních minerálů

Tento produkt neobsahuje žádné látky označené jako "konfliktní minerály" jako je tantal, cín, zlato nebo wolfram z Demokratické republiky Kongo nebo sousedních zemí.