

## Přítlačné šrouby • bez hlavy, s jemným závitem

22720.6052



### Popis produktu

Přítlačné šrouby s kuličkou lze také použít k polohování, sevření, upnutí nebo podepření také nerovnoběžných ploch.

Jemný závit umožňuje přesné nastavení.

Přenesení síly na plochu pomocí pohyblivé kuličky.

### Materiál

#### Koule

- Nerez, tvrzená

#### Šroub

- Nerez 1.4305

### Další informace

#### Poznámky

Kulička není zajištěná proti přetočení.  
Nestandardní provedení dle poptávky.

#### Odkazy

Zajištění závitu dle poptávky, viz. příloha -  
Technická data -

#### Další produkty

- Přítlačné šrouby, bez hlavy, kulička zajištěná proti přetočení
- Přítlačné šrouby, bez hlavy, plná kulička
- Přítlačné šrouby, bez hlavy, kulička s ploškou

### Výkres s rozměry



Obr. 1



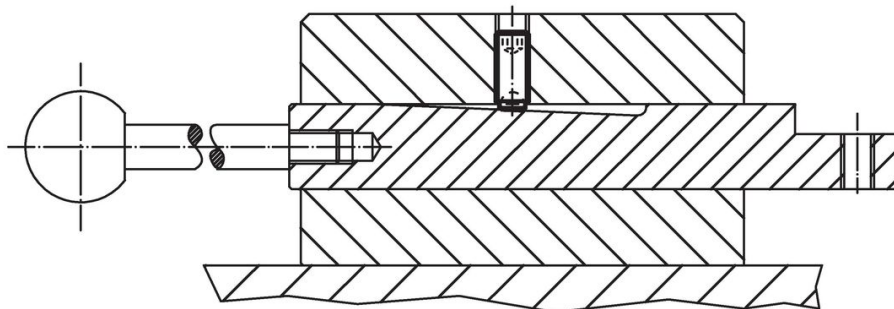
Obr. 2

### Informace pro objednání

| d <sub>1</sub>                  | Rozměry                |  | Průměr kuličky | SW<br>[mm] | Zatížitelnost při statickém zatížení <sup>1)</sup><br>max.<br>[kN] | max.<br>[°C] | [g] | Obj. č.    |
|---------------------------------|------------------------|--|----------------|------------|--|--------------|-----|------------|
|                                 | l <sub>1</sub><br>[mm] |  |                |            |  |              |     |            |
| plná kulička – obrázek 1, Nerez |                        |  |                |            |  |              |     |            |
| M5 x 0,5                        | 12                     |  | 3              | 2,5        | 4,5  | 250          | 1,2 | 22720.6052 |

<sup>1)</sup> Údaje o zatížitelnosti neplatí pro provedení z nerezí.

### Příklad použití



## Shoda

### Vyhovuje RoHS

V souladu se směrnicí 2011/65/EU a směrnicí 2015/863.

### Neobsahuje látky SVHC

Žádné látky SVHC s obsahem vyšším než 0,1% hm. - seznam SVHC k 23.01.2024.

### Neobsahuje látky Proposition 65

Neobsahuje látky Proposition 65.  
<https://www.P65Warnings.ca.gov/>

### Bez konfliktních minerálů

Tento produkt neobsahuje žádné látky označené jako "konfliktní minerály" jako je tantal, cín, zlato nebo wolfram z Demokratické republiky Kongo nebo sousedních zemí.