

Přítlačné šrouby • bez hlavy, s jemným závitem

22720.5242



Popis produktu

Přítlačné šrouby s kuličkou lze také použít k polohování, sevření, upnutí nebo podepření také nerovnoběžných ploch.

Jemný závit umožňuje přesné nastavení.

Přenesení síly na plochu pomocí pohyblivé kuličky.

Materiál

Koule

- Ložisková ocel, tvrzená

Šroub

- Zušlechtná ocel, $1200 \pm 100 \text{ N/mm}^2$

Další informace

Poznámky

Kulička není zajištěná proti přetočení.
Nestandardní provedení dle poptávky.

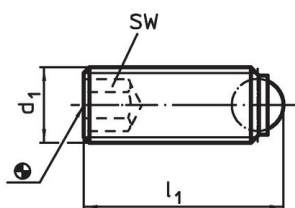
Odkazy

Zajištění závitu dle poptávky, viz. příloha -
Technická data -

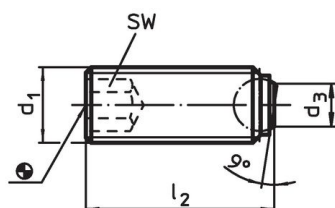
Další produkty

- Přítlačné šrouby, bez hlavy, kulička zajištěná proti přetočení
- Přítlačné šrouby, bez hlavy, plná kulička
- Přítlačné šrouby, bez hlavy, kulička s ploškou

Výkres s rozměry



Obr. 1



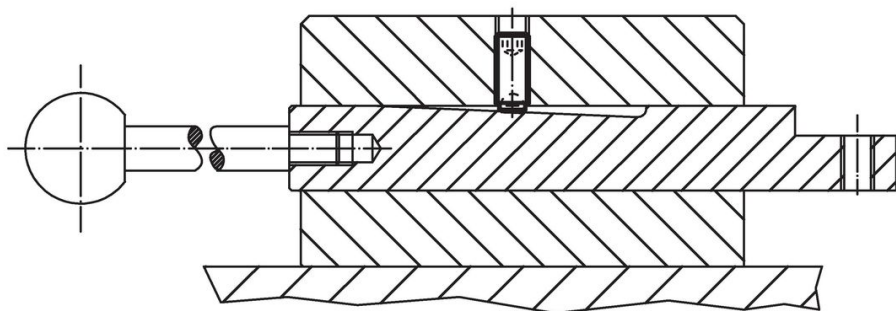
Obr. 2

Informace pro objednání

| d ₁ | Rozměry | | Průměr kuličky | SW [mm] | Zatížitelnost při statickém zatížení ¹⁾ max. [kN] | max. [°C] | [g] | Obj. č. |
|--|----------------|----------------|----------------|------------|---|--------------|-----|------------|
| | l ₂ | d ₃ | | | | | | |
| kulička s ploškou, dosedací plocha hladká – obrázek 2, Zušlechtná ocel | | | | | | | | |
| M4 x 0,5 | 9,6 | 1,3 | 2,5 | 2 | 3,5 | 250 | 0,6 | 22720.5242 |

¹⁾ Údaje o zatížitelnosti neplatí pro provedení z nerezí.

Příklad použití



Shoda

Vyhovuje RoHS

Obsahuje olovo - vyhovuje dle výjimek 6a / 6b / 6c

Obsahuje látky SVHC >0,1% hm.

Obsahuje olovo - seznam SVHC [REACH] k 27.06.2024.

Obsahuje látky Proposition 65



Olovo může při výskytu způsobit rakovinu a reprodukční poškození.

<https://www.P65Warnings.ca.gov/>

Bez konfliktních minerálů

Tento produkt neobsahuje žádné látky označené jako "konfliktní minerály" jako je tantal, cín, zlato nebo wolfram z Demokratické republiky Kongo nebo sousedních zemí.