

## Přítlačné šrouby • bez hlavy, s jemným závitem

22720.5050



### Popis produktu

Přítlačné šrouby s kuličkou lze také použít k polohování, sevření, upnutí nebo podepření také nerovnoběžných ploch.

Jemný závit umožňuje přesné nastavení.

Přenesení síly na plochu pomocí pohyblivé kuličky.

### Materiál

#### Koule

- Ložisková ocel, tvrzená

#### Šroub

- Zušlechtěná ocel,  $1200 \pm 100 \text{ N/mm}^2$

### Další informace

#### Poznámky

Kulička není zajištěná proti přetočení.  
Nestandardní provedení dle poptávky.

#### Odkazy

Zajištění závitu dle poptávky, viz. příloha -  
Technická data -

#### Další produkty

- Přítlačné šrouby, bez hlavy, kulička zajištěná proti přetočení
- Přítlačné šrouby, bez hlavy, plná kulička
- Přítlačné šrouby, bez hlavy, kulička s ploškou

### Výkres s rozměry



Obr. 1



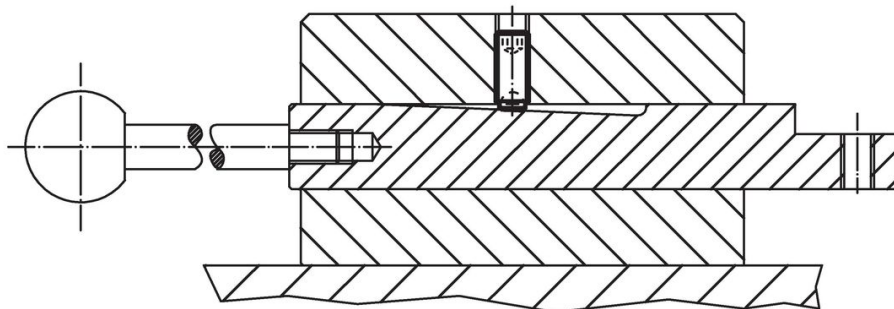
Obr. 2

### Informace pro objednání

d <sub>1</sub>	Rozměry		Průměr kuličky	SW [mm]	Zatížitelnost při statickém zatížení <sup>1)</sup> max. [kN]	max. [°C]	[g]	Obj. č.
	l <sub>1</sub> [mm]							
plná kulička – obrázek 1, Zušlechtěná ocel								
M5 x 0,5	8		3	2,5	4,5	250	0,7	22720.5050

<sup>1)</sup> Údaje o zatížitelnosti neplatí pro provedení z nerezí.

### Příklad použití



## Shoda

### Vyhovuje RoHS

Obsahuje olovo - vyhovuje dle výjimek 6a / 6b / 6c

### Obsahuje látky SVHC >0,1% hm.

Obsahuje olovo - seznam SVHC [REACH] k 23.01.2024

### Obsahuje látky Proposition 65



Olovo může při výskytu způsobit rakovinu a reprodukční poškození.

<https://www.P65Warnings.ca.gov/>

### Bez konfliktních minerálů

Tento produkt neobsahuje žádné látky označené jako "konfliktní minerály" jako je tantal, cín, zlato nebo wolfram z Demokratické republiky Kongo nebo sousedních zemí.