

## Přítlačné šrouby • bez hlavy, plná kulička

22720.0796



### Popis produktu

Přítlačný šroub s kuličkou z termoplastu je určený pro křehké a na tlak citlivé součásti. Přítlačné šrouby s kuličkou lze také použít k polohování, sevření, upnutí nebo podepření také nerovnoběžných ploch.

### Materiál

#### Koule

- Nerez, tvrzená

#### Šroub

- Nerez 1.4305

### Další informace

#### Poznámky

Kulička není zajištěná proti přetočení. Nestandardní provedení dle poptávky.

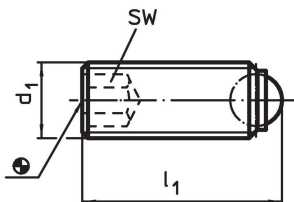
#### Odkazy

Zajištění závitu dle poptávky, viz. příloha - Technická data -

#### Další produkty

- Přítlačné šrouby, bez hlavy, s jemným závitem
- Přítlačné šrouby, bez hlavy, plná kulička a hexalobulár

### Výkres s rozměry

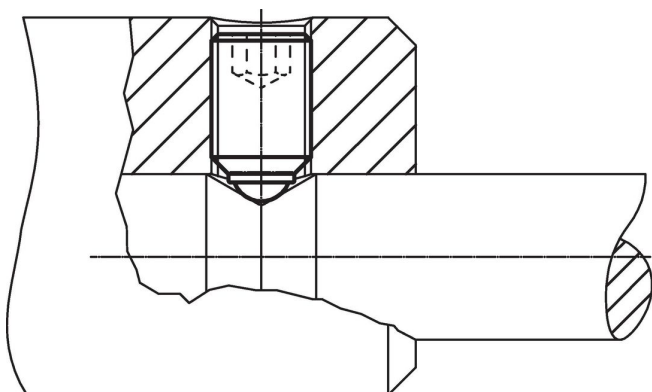


### Informace pro objednání

| d <sub>1</sub>      | Rozměry        |                | SW | Zatížitelnost při statickém zatížení <sup>1)</sup> max. [kN] | max. [°C] | [g] | Obj. č.    |
|---------------------|----------------|----------------|----|--|-----------|-----|------------|
|                     | l <sub>1</sub> | Průměr kuličky |    |  |           |     |            |
| plná kulička, Nerez |                |                |    |  |           |     |            |
| M10                 | 36,7           | 7              | 5  | 20   | 250       | 15  | 22720.0796 |

<sup>1)</sup> Údaje o zatížitelnosti neplatí pro provedení z nerezí (s výjimkou provedení s termoplastovou kuličkou).

### Příklad použití



## Shoda

### Vyhovuje RoHS

V souladu se směrnicí 2011/65/EU a směrnicí 2015/863.

### Neobsahuje látky SVHC

Žádné látky SVHC s obsahem vyšším než 0,1% hm. - seznam SVHC k 23.01.2024.

### Neobsahuje látky Proposition 65

Neobsahuje látky Proposition 65.  
<https://www.P65Warnings.ca.gov/>

### Bez konfliktních minerálů

Tento produkt neobsahuje žádné látky označené jako "konfliktní minerály" jako je tantal, cín, zlato nebo wolfram z Demokratické republiky Kongo nebo sousedních zemí.