

## Přítlačné šrouby • bez hlavy, plná kulička

22720.0772



### Popis produktu

Přítlačný šroub s kuličkou z termoplastu je určený pro křehké a na tlak citlivé součásti. Přítlačné šrouby s kuličkou lze také použít k polohování, sevření, upnutí nebo podepření také nerovnoběžných ploch.

### Materiál

**Koule**  
• Nerez, tvrzená

**Šroub**  
• Nerez 1.4305

### Další informace

#### Poznámky

Kulička není zajištěná proti přetočení.  
Nestandardní provedení dle poptávky.

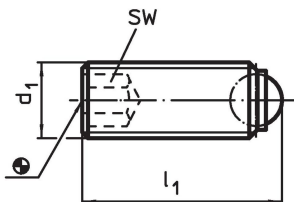
#### Odkazy

Zajištění závitu dle poptávky, viz. příloha -  
Technická data -

#### Další produkty

- Přítlačné šrouby, bez hlavy, s jemným závitem
- Přítlačné šrouby, bez hlavy, plná kulička a hexalobulár

### Výkres s rozměry

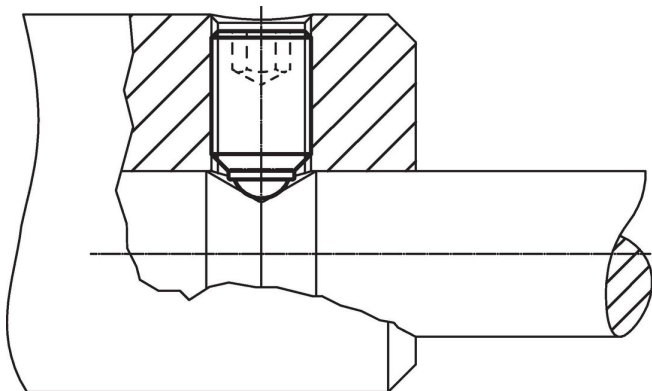


### Informace pro objednání

d <sub>1</sub>	Rozměry		SW	Zatížitelnost při statickém zatížení <sup>1)</sup> max. [kN]	max. [°C]	[g]	Obj. č.
	l <sub>1</sub>	Průměr kuličky					
plná kulička, Nerez							
M6	12,8	4	3	9	250	1,7	22720.0772

<sup>1)</sup> Údaje o zatížitelnosti neplatí pro provedení z nerezí (s výjimkou provedení s termoplastovou kuličkou).

### Příklad použití



## Shoda

### Vyhovuje RoHS

V souladu se směrnicí 2011/65/EU a směrnicí 2015/863.

### Neobsahuje látky SVHC

Žádné látky SVHC s obsahem vyšším než 0,1% hm. - seznam SVHC k 23.01.2024.

### Neobsahuje látky Proposition 65

Neobsahuje látky Proposition 65.

<https://www.P65Warnings.ca.gov/>

### Bez konfliktních minerálů

Tento produkt neobsahuje žádné látky označené jako "konfliktní minerály" jako je tantal, cín, zlato nebo wolfram z Demokratické republiky Kongo nebo sousedních zemí.