

Přítlačné šrouby • bez hlavy, krátké provedení

22720.0730



Popis produktu

Přítlačný šroub bez hlavy, krátké provedení, je obzvláště vhodný pro upínání válcových dřívků DIN 1835 E.

Přítlačné šrouby s kuličkou lze také použít k sevření, upnutí nebo podepření nerovnoběžných ploch.

Přenesení síly na plochu pomocí pohyblivé kuličky.

Materiál

Koule

- Ložisková ocel, tvrzená

Šroub

- Zušlechťená ocel, $1200 \pm 100 \text{ N/mm}^2$

Další informace

Poznámky

Kulička není zajištěná proti přetočení.
Nestandardní provedení dle poptávky.

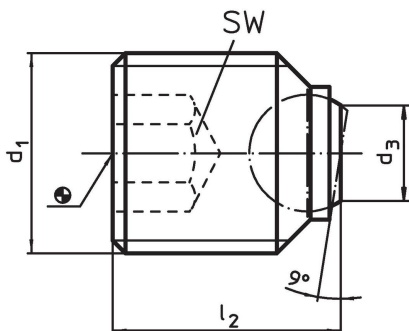
Odkazy

Zajištění závitu dle poptávky, viz. příloha -
Technická data -

Další produkty

- Přítlačné šrouby, bez hlavy, kulička s ploškou

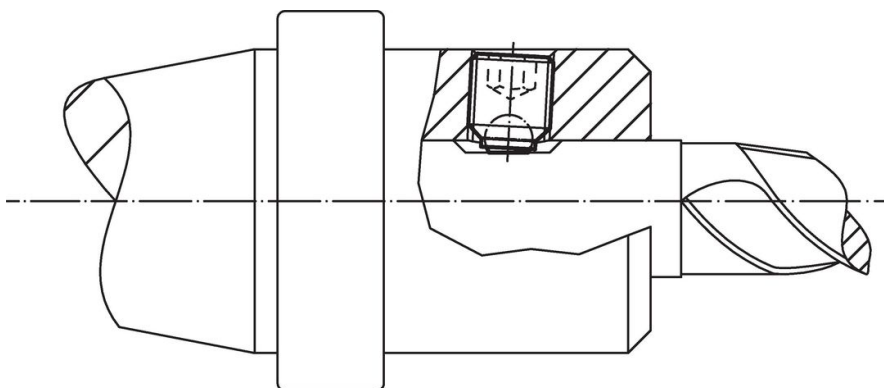
Výkres s rozměry



Informace pro objednání

d ₁	Rozměry			Průměr kuličky	SW [mm]	Zatížitelnost při statickém zatížení max. [kN]	[g]	Obj. č.
	l ₂	d ₃	[mm]					
kulička s ploškou, dosedací plocha hladká, pro válcový dřívěk DIN 1835 E								
M24 x 2	25	13,5		15	12	90	59	22720.0730

Příklad použití



Shoda

Vyhovuje RoHS

Obsahuje olovo - vyhovuje dle výjimek 6a / 6b / 6c

Obsahuje látky SVHC >0,1% hm.

Obsahuje olovo - seznam SVHC [REACH] k 27.06.2024.

Obsahuje látky Proposition 65



Olovo může při výskytu způsobit rakovinu a reprodukční poškození.

<https://www.P65Warnings.ca.gov/>

Bez konfliktních minerálů

Tento produkt neobsahuje žádné látky označené jako "konfliktní minerály" jako je tantal, cín, zlato nebo wolfram z Demokratické republiky Kongo nebo sousedních zemí.