

## Přítlačné šrouby • bez hlavy, krátké provedení

22720.0682



### Popis produktu

Přítlačný šroub bez hlavy, krátké provedení, je obzvláště vhodný pro upínání válcových dřívků DIN 1835 E.

Přítlačné šrouby s kuličkou lze také použít k sevření, upnutí nebo podepření nerovnoběžných ploch.

Přenesení síly na plochu pomocí pohyblivé kuličky.

### Materiál

#### Koule

- Ložisková ocel, tvrzená

#### Šroub

- Zušlechtěná ocel,  $1200 \pm 100 \text{ N/mm}^2$

### Další informace

#### Poznámky

Kulička není zajištěná proti přetočení.  
Nestandardní provedení dle poptávky.

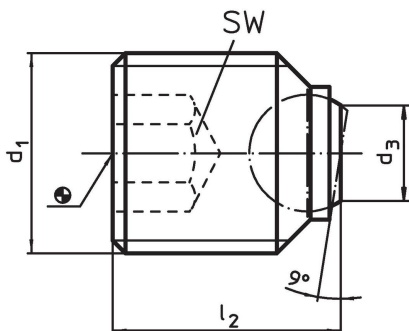
#### Odkazy

Zajištění závitu dle poptávky, viz. příloha -  
Technická data -

#### Další produkty

- Přítlačné šrouby, bez hlavy, kulička s ploškou

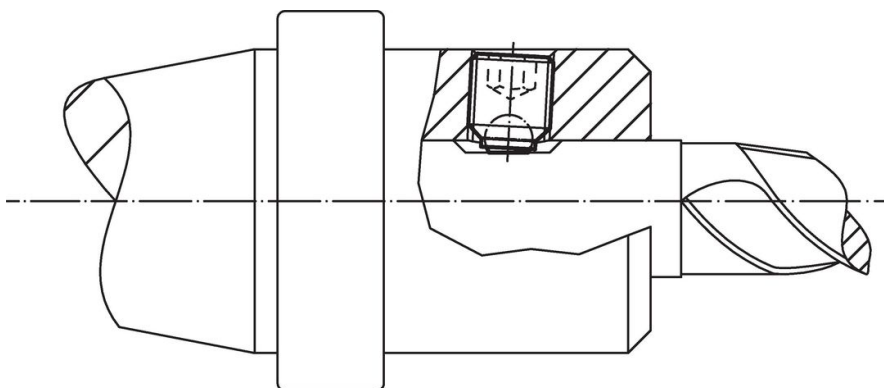
### Výkres s rozměry



### Informace pro objednání

| d <sub>1</sub>   | Rozměry        |                |      | Průměr kuličky | SW<br>[mm] | Zatížitelnost při<br>statickém zatížení<br>max.<br>[kN] | [g] | Obj. č.    |
|--|----------------|----------------|------|----------------|------------|---|-----|------------|
|  | l <sub>2</sub> | d <sub>3</sub> | [mm] |                |            |   |     |            |
| kulička s ploškou, dosedací plocha hladká, pro válcový dřívěk DIN 1835 E |                |                |      |                |            |   |     |            |
| M18 x 2  | 20             | 10,7           |      | 12             | 10         | 60  | 25  | 22720.0682 |

### Příklad použití



## Shoda

### Vyhovuje RoHS

Obsahuje olovo - vyhovuje dle výjimek 6a / 6b / 6c

### Obsahuje látky SVHC >0,1% hm.

Obsahuje olovo - seznam SVHC [REACH] k 23.01.2024

### Obsahuje látky Proposition 65



Olovo může při výskytu způsobit rakovinu a reprodukční poškození.

<https://www.P65Warnings.ca.gov/>

### Bez konfliktních minerálů

Tento produkt neobsahuje žádné látky označené jako "konfliktní minerály" jako je tantal, cín, zlato nebo wolfram z Demokratické republiky Kongo nebo sousedních zemí.