

## Přítlačné šrouby • bez hlavy, krátké provedení

22720.0660



### Popis produktu

Přítlačný šroub bez hlavy, krátké provedení, je obzvláště vhodný pro upínání válcových dírků DIN 1835 E.

Přítlačné šrouby s kuličkou lze také použít k sevření, upnutí nebo podepření nerovnoběžných ploch.

Přenesení síly na plochu pomocí pohyblivé kuličky.

### Materiál

#### Koule

- Ložisková ocel, tvrzená

#### Šroub

- Zušlechťená ocel,  $1200 \pm 100 \text{ N/mm}^2$

### Další informace

#### Poznámky

Kulička není zajištěná proti přetočení.  
Nestandardní provedení dle poptávky.

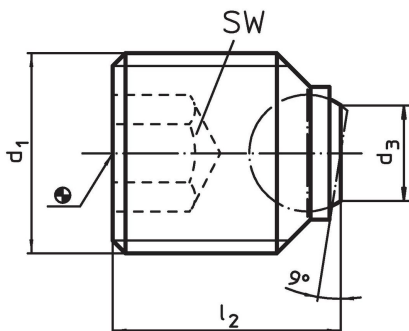
#### Odkazy

Zajištění závitu dle poptávky, viz. příloha -  
Technická data -


#### Další produkty

- Přítlačné šrouby, bez hlavy, kulička s ploškou

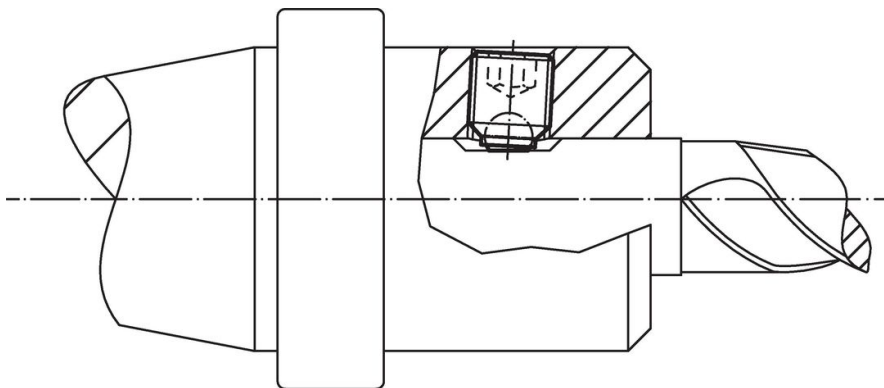
### Výkres s rozměry



### Informace pro objednání

$d_1$	$l_2$	Rozměry $d_3$ [mm]	Průměr kuličky	SW [mm]	Zatížitelnost při statickém zatížení max. [kN]	 [g]	Obj. č.
kulička s ploškou, dosedací plocha hladká, pro válcový dířek DIN 1835 E							
M16	16	7,2	8,5	8	30	15	22720.0660

### Příklad použití



## Shoda

### Vyhovuje RoHS

Obsahuje olovo - vyhovuje dle výjimek 6a / 6b / 6c

### Obsahuje látky SVHC >0,1% hm.

Obsahuje olovo - seznam SVHC [REACH] k 27.06.2024.

### Obsahuje látky Proposition 65



Olovo může při výskytu způsobit rakovinu a reprodukční poškození.

<https://www.P65Warnings.ca.gov/>

### Bez konfliktních minerálů

Tento produkt neobsahuje žádné látky označené jako "konfliktní minerály" jako je tantal, cín, zlato nebo wolfram z Demokratické republiky Kongo nebo sousedních zemí.