

## Přítlačné šrouby • bez hlavy, kulička s ploškou

22720.0455



### Popis produktu

Přítlačný šroub s kuličkou z termoplastu je určený pro křehké a na tlak citlivé součásti. Přítlačné šrouby s kuličkou lze také použít k sevření, upnutí nebo podepření nerovnoběžných ploch. Přenesení síly na plochu pomocí pohyblivé kuličky.

### Materiál

#### Koule

- Termoplast POM, červený

#### Šroub

- Zušlechťená ocel,  $1200 \pm 100 \text{ N/mm}^2$

### Další informace

#### Poznámky

Kulička není zajištěná proti přetočení. Nestandardní provedení dle poptávky.

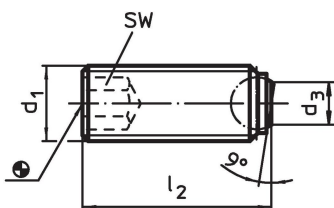
#### Odkazy

Zajištění závitu dle poptávky, viz. příloha - Technická data -

#### Další produkty

- Přítlačné šrouby, bez hlavy, kulička zajištěná proti přetočení
- Přítlačné šrouby, bez hlavy, s jemným závitem
- Přítlačné šrouby, bez hlavy, krátké provedení
- Přítlačné šrouby, bez hlavy, kulička s ploškou a hexalobulár

### Výkres s rozměry

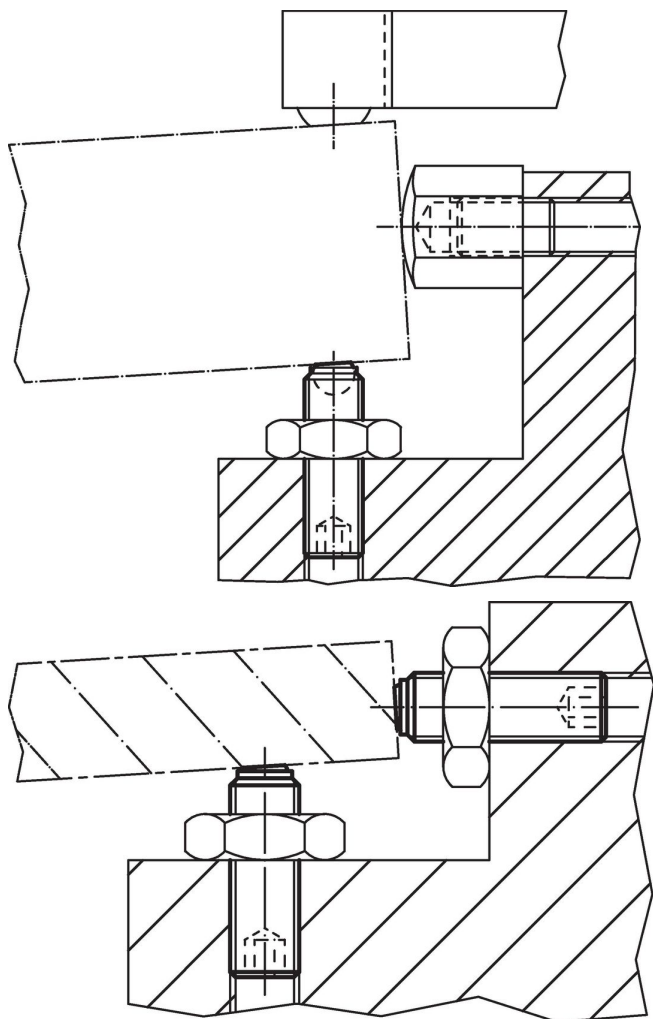


### Informace pro objednání

d <sub>1</sub>	Rozměry			SW	Zatížitelnost při statickém zatížení <sup>1)</sup> max. [kN]	min.   max.		Obj. č.	
	l <sub>2</sub>	d <sub>3</sub>	Průměr kuličky			[°C]			
[mm]				[mm]		[g]			
<b>kulička s ploškou z termoplastu, dosedací plocha hladká (zajištěná proti přetočení), Zušlechťená ocel</b>									
M4	11,9	1,8	2,5	2	0,3	-30	80	0,7	22720.0455

<sup>1)</sup> Údaje o zatížitelnosti neplatí pro provedení z nerezí (s výjimkou provedení s termoplastovou kuličkou).

## Příklad použití



## Shoda

### Vyhovuje RoHS

Obsahuje olovo - vyhovuje dle výjimek 6a / 6b / 6c

### Obsahuje látky SVHC >0,1% hm.

Obsahuje olovo - seznam SVHC [REACH] k 23.01.2024

### Obsahuje látky Proposition 65



Olovo může při výskytu způsobit rakovinu a reprodukční poškození.  
<https://www.P65Warnings.ca.gov/>

### Bez konfliktních minerálů

Tento produkt neobsahuje žádné látky označené jako "konfliktní minerály" jako je tantal, cín, zlato nebo wolfram z Demokratické republiky Kongo nebo sousedních zemí.