

Přítlačné šrouby • bez hlavy, plná kulička

22720.0265



Popis produktu

Přítlačný šroub s kuličkou z termoplastu je určený pro křehké a na tlak citlivé součásti. Přítlačné šrouby s kuličkou lze také použít k polohování, sevření, upnutí nebo podepření také nerovnoběžných ploch.

Materiál

Koule

- Termoplast POM, bílý

Šroub

- Nerez 1.4305

Další informace

Poznámky

Kulička není zajištěná proti přetočení.
Nestandardní provedení dle poptávky.

Odkazy

Zajištění závitu dle poptávky, viz. příloha -
Technická data -

Další produkty

- Přítlačné šrouby, bez hlavy, s jemným závitem
- Přítlačné šrouby, bez hlavy, plná kulička a hexalobulár

Výkres s rozměry

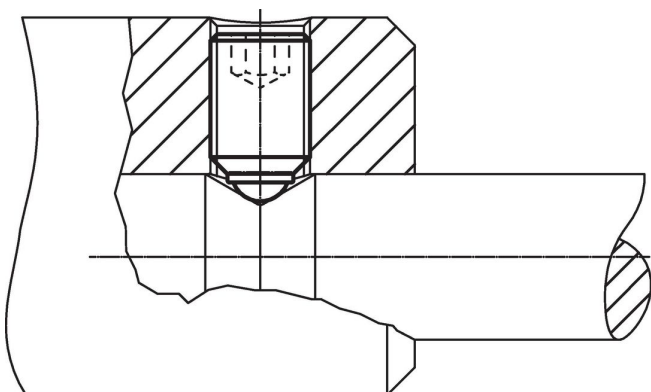


Informace pro objednání

d ₁	Rozměry		SW	Zatížitelnost při statickém zatížení ¹⁾ max. [kN]	min. max. [°C]		Obj. č.
	l ₁	Průměr kuličky			[mm]	[g]	
plná kulička z termoplastu, Nerez							
M5	16	3	2,5	0,5	-30	80	1,5
							22720.0265

¹⁾ Údaje o zatížitelnosti neplatí pro provedení z nerezí (s výjimkou provedení s termoplastovou kuličkou).

Příklad použití



Shoda

Vyhovuje RoHS

V souladu se směrnicí 2011/65/EU a směrnicí 2015/863.

Neobsahuje látky SVHC

Žádné látky SVHC s obsahem vyšším než 0,1% hm. - seznam SVHC k 23.01.2024.

Neobsahuje látky Proposition 65

Neobsahuje látky Proposition 65.
<https://www.P65Warnings.ca.gov/>

Bez konfliktních minerálů

Tento produkt neobsahuje žádné látky označené jako "konfliktní minerály" jako je tantal, cín, zlato nebo wolfram z Demokratické republiky Kongo nebo sousedních zemí.