

Přítlačné šrouby • bez hlavy, plná kulička

22720.0202



Popis produktu

Přítlačný šroub s kuličkou z termoplastu je určený pro křehké a na tlak citlivé součásti. Přítlačné šrouby s kuličkou lze také použít k polohování, sevření, upnutí nebo podepření také nerovnoběžných ploch.

Materiál

Koule

- Ložisková ocel, tvrzená

Šroub

- Zušlechťená ocel, $1200 \pm 100 \text{ N/mm}^2$

Další informace

Poznámky

Kulička není zajištěná proti přetočení. Nestandardní provedení dle poptávky.

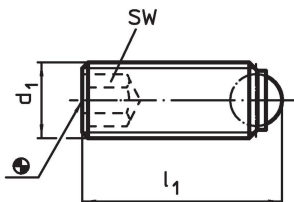
Odkazy

Zajištění závitu dle poptávky, viz. příloha - Technická data -

Další produkty

- Přítlačné šrouby, bez hlavy, s jemným závitem
- Přítlačné šrouby, bez hlavy, plná kulička a hexalobulár

Výkres s rozměry

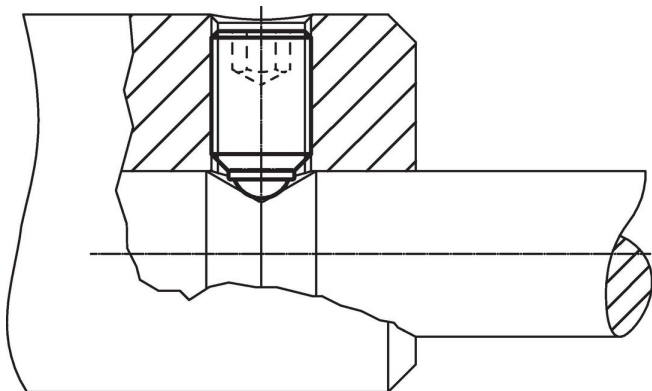


Informace pro objednání

d_1	Rozměry l_1 [mm]	Průměr kuličky	SW [mm]	Zatížitelnost při statickém zatížení ¹⁾ max. [kN]	max. [°C]	[g]	Obj. č.
plná kulička, Zušlechťená ocel							
M20	34,2	15	10	90	250	52	22720.0202

¹⁾ Údaje o zatížitelnosti neplatí pro provedení z nerezí (s výjimkou provedení s termoplastovou kuličkou).

Příklad použití



Shoda

Vyhovuje RoHS

Obsahuje olovo - vyhovuje dle výjimek 6a / 6b / 6c

Obsahuje látky SVHC >0,1% hm.

Obsahuje olovo - seznam SVHC [REACH] k 27.06.2024.

Obsahuje látky Proposition 65



Olovo může při výskytu způsobit rakovinu a reprodukční poškození.

<https://www.P65Warnings.ca.gov/>

Bez konfliktních minerálů

Tento produkt neobsahuje žádné látky označené jako "konfliktní minerály" jako je tantal, cín, zlato nebo wolfram z Demokratické republiky Kongo nebo sousedních zemí.