

## Přítlačné šrouby • bez hlavy, plná kulička

22720.0105



### Popis produktu

Přítlačný šroub s kuličkou z termoplastu je určený pro křehké a na tlak citlivé součásti. Přítlačné šrouby s kuličkou lze také použít k polohování, sevření, upnutí nebo podepření také nerovnoběžných ploch.

### Materiál

#### Koule

- Ložisková ocel, tvrzená

#### Šroub

- Zušlechťená ocel,  $1200 \pm 100 \text{ N/mm}^2$

### Další informace

#### Poznámky

Kulička není zajištěná proti přetočení. Nestandardní provedení dle poptávky.

#### Odkazy

Zajištění závitu dle poptávky, viz. příloha - Technická data -

#### Další produkty

- Přítlačné šrouby, bez hlavy, s jemným závitem
- Přítlačné šrouby, bez hlavy, plná kulička a hexalobulár

### Výkres s rozměry

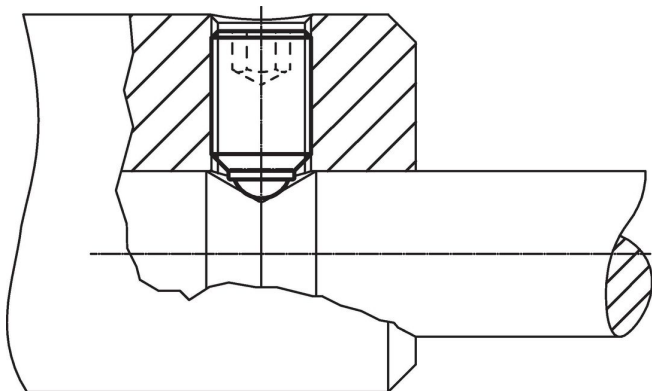


### Informace pro objednání

$d_1$	Rozměry		SW	Zatížitelnost při statickém zatížení <sup>1)</sup> max.	max.		Obj. č.
	$l_1$	Průměr kuličky	[mm]	[kN]	[°C]	[g]	
	[mm]						
plná kulička, Zušlechťená ocel							
M10	31,7	7	5	20	250	13	22720.0105

<sup>1)</sup> Údaje o zatížitelnosti neplatí pro provedení z nerezí (s výjimkou provedení s termoplastovou kuličkou).

### Příklad použití



## Shoda

### Vyhovuje RoHS

Obsahuje olovo - vyhovuje dle výjimek 6a / 6b / 6c

### Obsahuje látky SVHC >0,1% hm.

Obsahuje olovo - seznam SVHC [REACH] k 27.06.2024.

### Obsahuje látky Proposition 65



Olovo může při výskytu způsobit rakovinu a reprodukční poškození.

<https://www.P65Warnings.ca.gov/>

### Bez konfliktních minerálů

Tento produkt neobsahuje žádné látky označené jako "konfliktní minerály" jako je tantal, cín, zlato nebo wolfram z Demokratické republiky Kongo nebo sousedních zemí.