

## Přítlačné šrouby • s hlavou, plná kulička

22710.0762



### Popis produktu

Přítlačné šrouby s kuličkou lze také použít k polohování, sevření, upnutí nebo podepření také nerovnoběžných ploch.

### Materiál

#### Koule

- Nerez, tvrzená

#### Šroub

- Nerez 1.4305

### Další informace

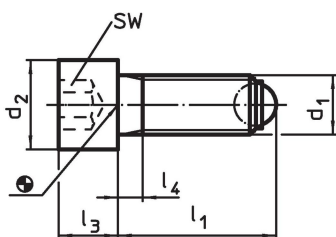
#### Poznámky

Nestandardní provedení dle poptávky.

#### Odkazy

Zajištění závitu dle poptávky, viz. příloha - Technická data -

### Výkres s rozměry

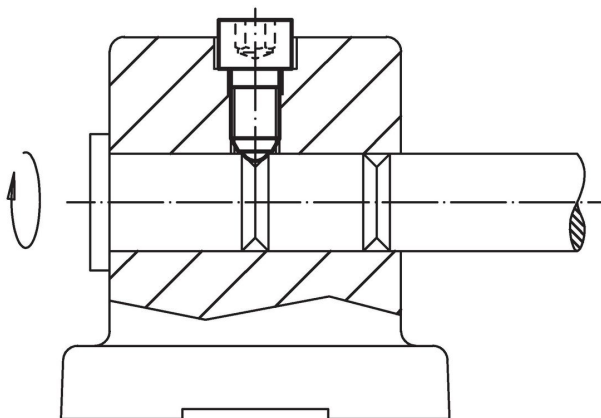


### Informace pro objednání

d <sub>1</sub>	l <sub>1</sub>	Rozměry			Průměr kuličky	SW	Zatížitelnost při statickém zatížení <sup>1)</sup> max.	[g]	Obj. č.
		d <sub>2</sub>	l <sub>3</sub>	l <sub>4</sub>					
plná kulička, Nerez									
M8	21,2	13	8	3,5	5,5	6	15	13	22710.0762

<sup>1)</sup> Údaje o zatížitelnosti neplatí pro provedení z nerezí.

### Příklad použití



## Shoda

### Vyhovuje RoHS

V souladu se směrnicí 2011/65/EU a směrnicí 2015/863.

### Neobsahuje látky SVHC

Žádné látky SVHC s obsahem vyšším než 0,1% hm. - seznam SVHC k 23.01.2024.

### Neobsahuje látky Proposition 65

Neobsahuje látky Proposition 65.

<https://www.P65Warnings.ca.gov/>

### Bez konfliktních minerálů

Tento produkt neobsahuje žádné látky označené jako "konfliktní minerály" jako je tantal, cín, zlato nebo wolfram z Demokratické republiky Kongo nebo sousedních zemí.